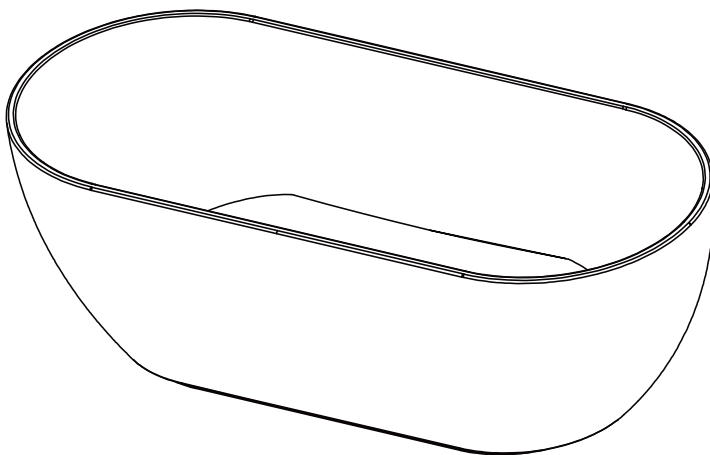




Jaquar

ВАННА+СВЕТ


Отдельно Стоящая Ванна
Руководство по установке





ИНДЕКС

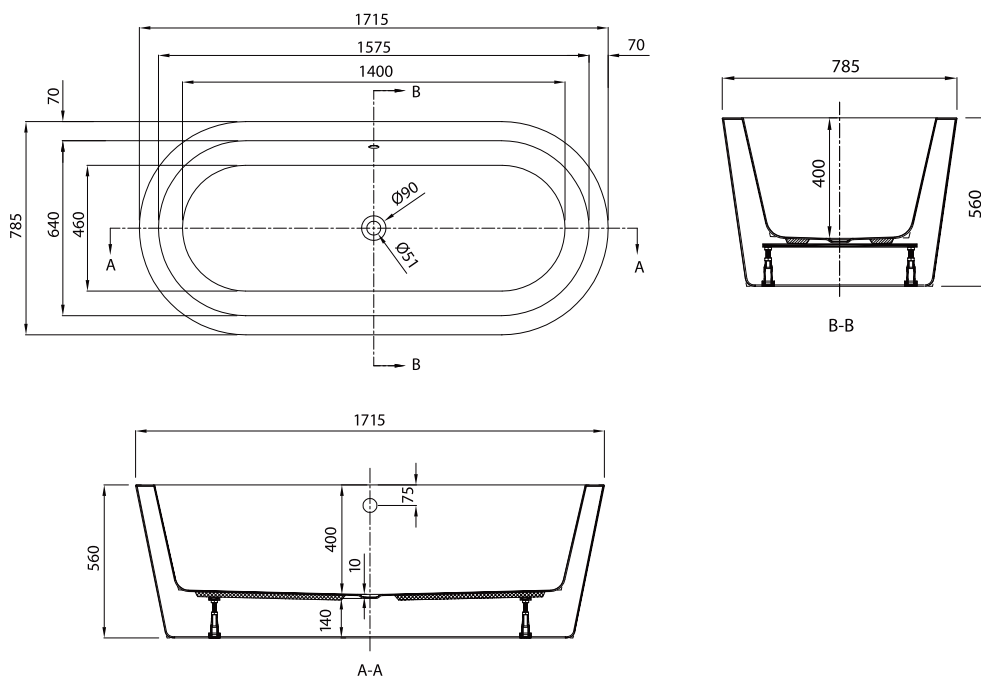
Общие рекомендации:	03
Юля	04
Сайпан	05
Аляска	06
Яичный	07
Королевы	08
Установка	09



Общие рекомендации:

- » Пожалуйста, внимательно прочитайте эти инструкции перед установкой и сохраните их для дальнейшего использования
- » Перед началом установки снимите всю упаковку и проверьте изделие на наличие отсутствующих деталей и повреждений.
- » Любые изменения, внесенные в данное изделие и его фурнитуру, могут нарушать правила водоснабжения и приводить к аннулированию гарантии.
- » Мы настоятельно рекомендуем воспользоваться услугами квалифицированного и зарегистрированного сантехника.
- » В новых зданиях рекомендуется заполнять ловушки водой, чтобы токсичные газы не разъедали поверхность кранов, сидений унитазов, ванны и других элементов в ванной комнате. Рекомендуется, чтобы помещение хорошо проветривалось.
- » Тщательно промойте все трубопроводы перед установкой оконечных приборов, например, душевых головок, кранов, впускных клапанов и т.д.
- » Установленные на заводе компоненты, такие как впускной и выпускной клапаны, должны быть проверены на положение и герметичность, они могли ослабнуть при транспортировке.
- » Проверьте работу клапанов или наполнителя.
- » Обеспечьте периодическую очистку и техническое обслуживание, чтобы избежать образования разрушительных отложений известкового налета.
- » Остатки агрессивных чистящих средств для ванной комнаты могут повредить компоненты, изготовленные из металла, стекла и / или хромированных деталей, таких как петли сидений, накладные пластины, кнопки и т.д.
- » Очистите ванну водой с жидким мылом и мягкими неабразивными тряпками или губками. Никогда не чистите ванну акриловыми растворителями (ацетон, спирт и т.д.), моющими средствами или абразивными тряпками, так как это может повредить ее отделку. Чтобы ваша ванна выглядела блестящей, используйте обычную бытовую полироль.
- » Используйте мягкую ткань, чтобы очистить любую металлическую деталь и оставить ее блестящей и без царапин. Не очищайте металл агрессивными средствами.

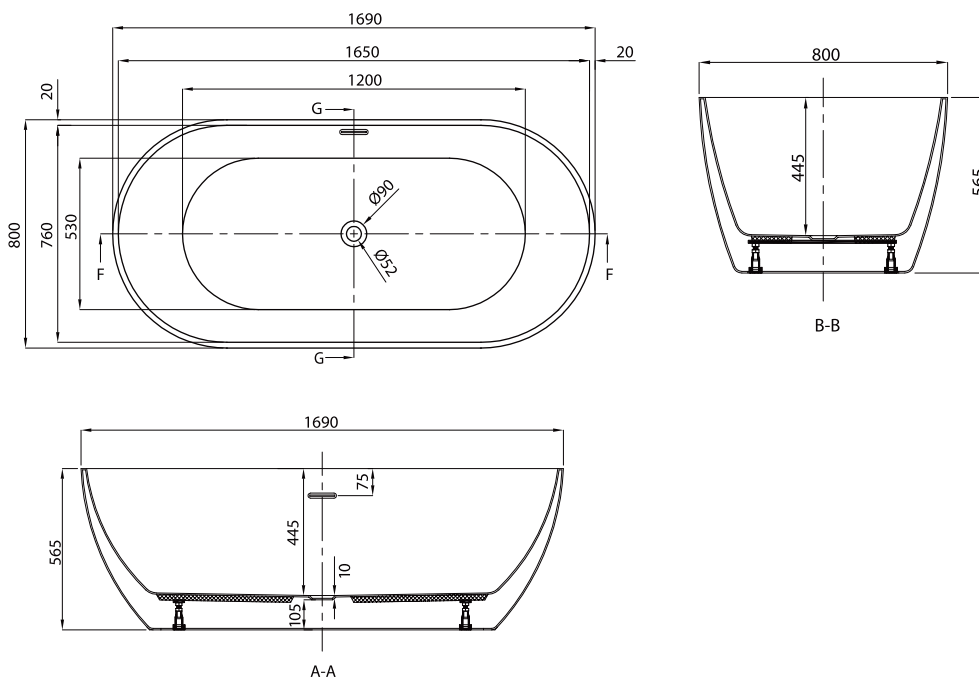
Юля



Спецификация продукции

Описание	Замечания
Имя	Отдельно стоящая ванна Юли
Код	FSBT177840X
Материал	Акрил+FRP
Емкость для воды	212L
Размеры (LxWxdepth/H)	1715x785x400/560mm
Размер упаковки	1750x820x630mm
Вес упаковки	11 KGS
Сухой вес	53 KGS
Переполнение и отходы	✓
Дренажная труба с ловушкой	✓
Установка	Отдельно стоящий

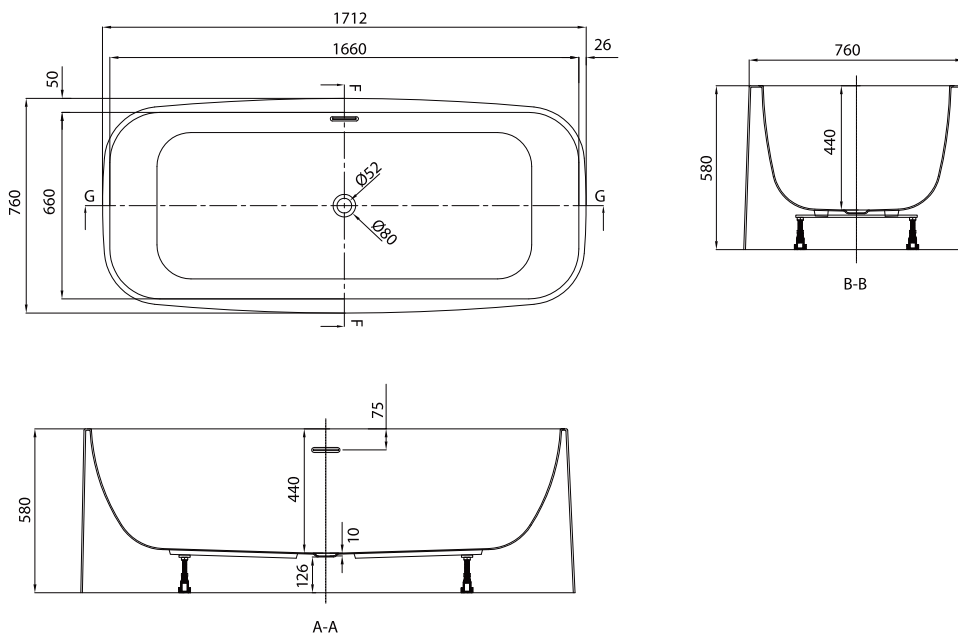
Сайпан



Спецификация продукции

Описание	Замечания
Имя	Отдельно стоящая ванна Сайпана
Код	FSBT177544X
Материал	Акрил+FRP
Емкость для воды	320L
Размеры (LxWxdepth/H)	1690x800x445/565mm
Размер упаковки	1740x840x640mm
Вес упаковки	11 KGS
Сухой вес	45 KGS
Переполнение и отходы	√
Дренажная труба с ловушкой	√
Установка	Отдельно стоящий

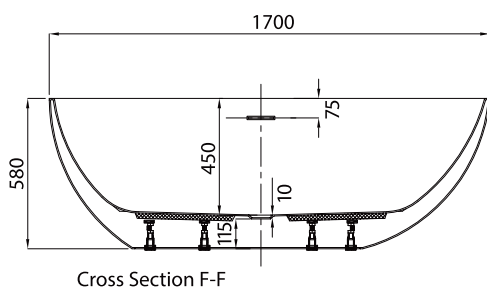
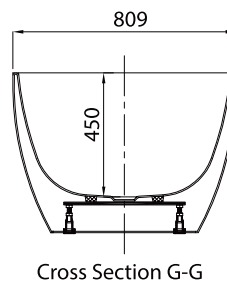
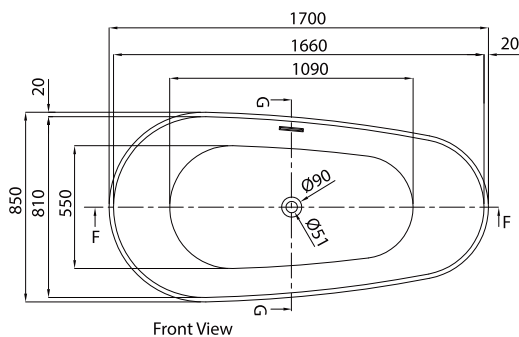
Аляска



Спецификация продукции

Описание	Замечания
Имя	Отдельно стоящая ванна Аляски
Код	FSBT177542X
Материал	Акрил+FRP
Емкость для воды	325L
Размеры (LxWxdepth/H)	1712x760x440/580mm
Размер упаковки	1750x800x640mm
Вес упаковки	11 KGS
Сухой вес	60 KGS
Переполнение и отходы	√
Дренажная труба с ловушкой	√
Установка	Отдельно стоящий

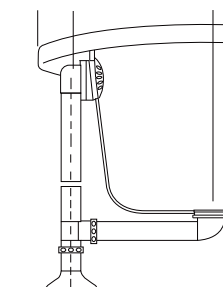
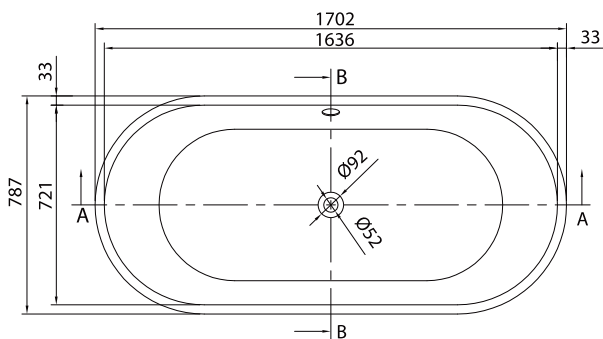
Яичный



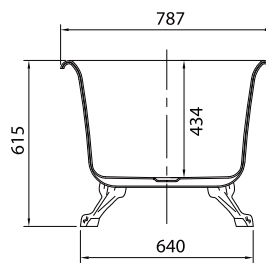
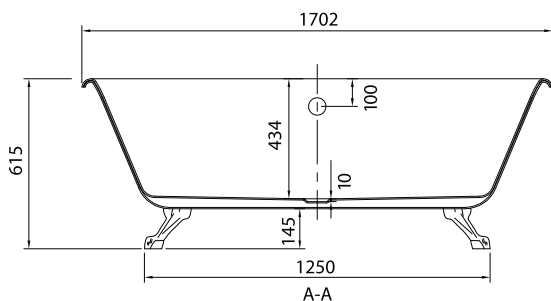
Спецификация продукции

Описание	Замечания
Имя	Яичная отдельно стоящая ванна
Код	FSBTPB278X
Материал	Акрил+FRP
Емкость для воды	295L
Размеры (LxWxdepth/H)	1700x850x450/580mm
Размер упаковки	1740x890x650mm
Вес упаковки	11 KGS
Сухой вес	46 KGS
Переполнение и отходы	√
Дренажная труба с ловушкой	√
Установка	Отдельно стоящий

Королевы



Drain over flow assembly

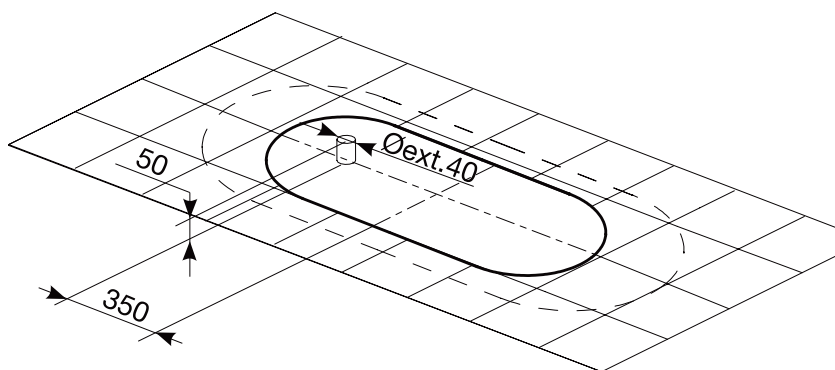


B-B

Спецификация продукции

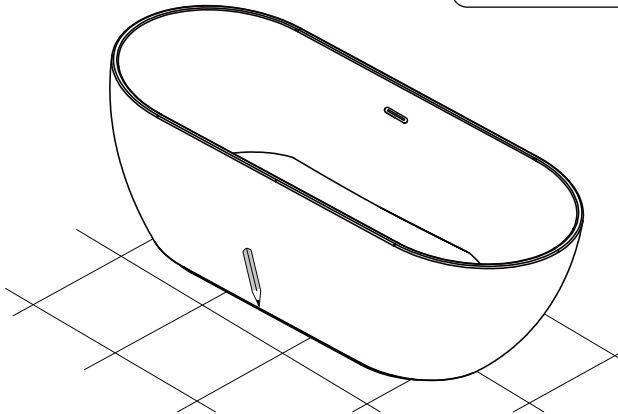
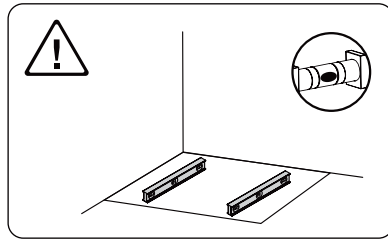
Описание	Замечания	Доступные опции
Имя	Отдельно стоящая ванна королевы	
Код	JBT-WHT-FSBTMAD1778	Хромированные ножки
	JBT-WHT-FSBTMAD1778G	Позолоченные Ножки
Материал	Люцитовый Акрил	
Емкость для воды	265L	
Размеры (LxWxdepth/H)	1702x787x434/615mm	
Размер упаковки	1740x8 20x670mm	
Вес упаковки	11 KGS	
Сухой вес	63 KGS	
Переполнение и отходы	√	
Дренажная труба с ловушкой	√	
Установка	Отдельно стоящий	

Установка

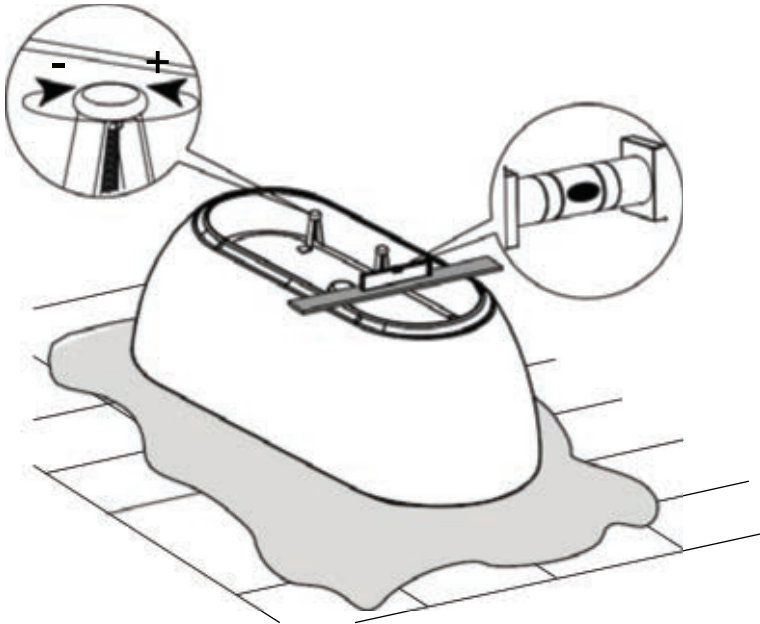


Размеры в мм

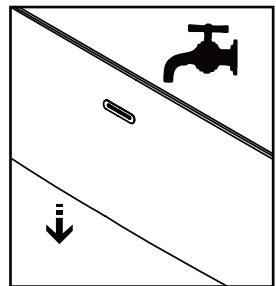
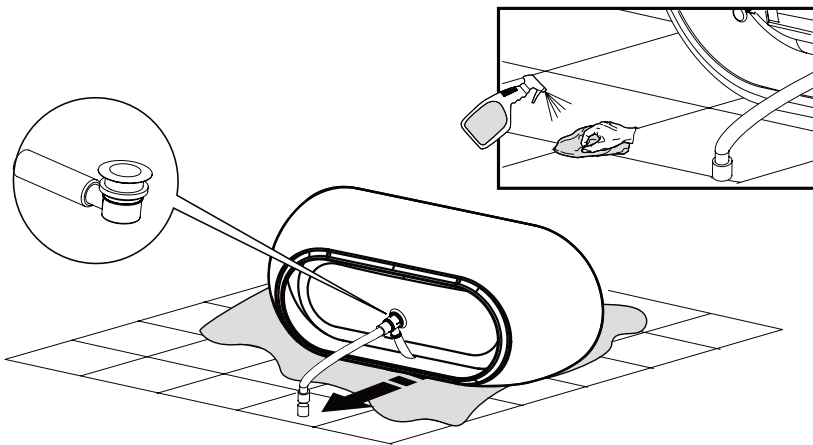
2



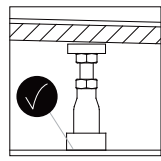
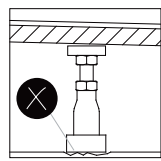
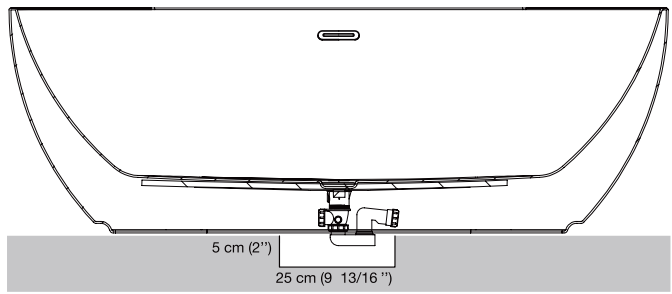
3



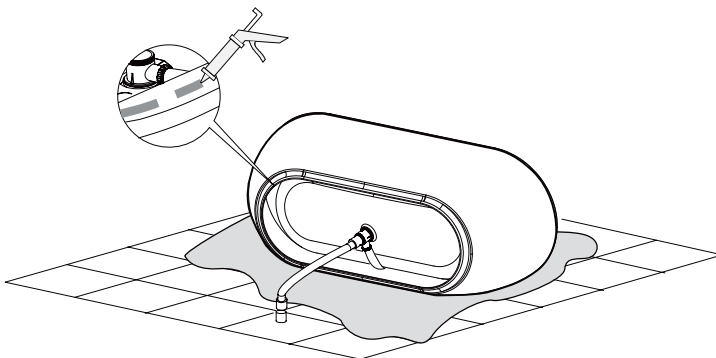
4



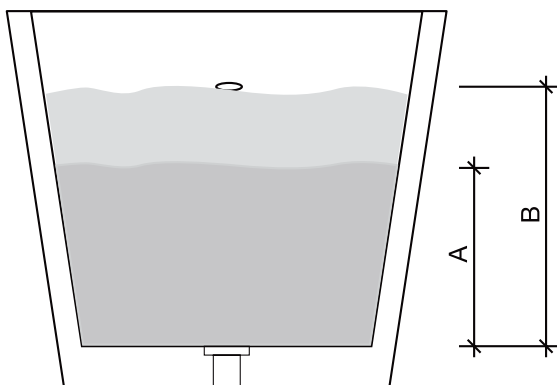
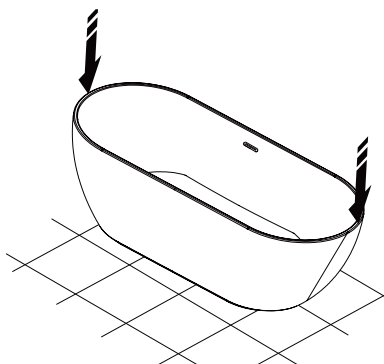
4



5



6



	201 Kg	159 L
	292 Kg	250 L

Ванны Ягуара производятся в соответствии с самыми строгими стандартами, чтобы гарантировать качество исполнения и полную удовлетворенность клиентов в любое время. Каждая из наших ванн собирается и тестируется перед отправкой с завода.

Все работы по монтажу сантехники должны выполняться в соответствии с национальными правилами, касающимися установки сантехники в зданиях. Система должна устанавливаться только квалифицированными специалистами.

Компания Ягуара не несет никакой ответственности в случае неправильной установки. Максимальная рекомендуемая жесткость воды для ванны составляет 13°е (английская степень жесткости/250 промилле). Ванны не предназначены для использования для лечения морскими водорослями, грязью или морской водой и т.д.

Существует повышенный риск падения, когда поверхность большинства ванн влажная и, следовательно, скользкая. Это особенно верно, когда используются мыло, шампунь, масла для ванн и другие подобные продукты. Пользователи ванн должны быть осведомлены об этом факте.

NB: Прежде чем приступить к установке, убедитесь, что все поставляемые детали находятся в идеальном состоянии. Немедленно сообщите перевозчику, если это не так.