

ВАША ЛИЧНАЯ SPA ЗАПИСЬ

ИНФОРМАЦИЯ ПО УСТАНОВКЕ

дилер _____

установщик _____

Дата поставки _____

Детали SPA

SPA _____

модель _____

серийный номер _____

цвет _____

Комплект оборудование _____

циркуляционный насос приспособлен Не приспособлен

дезинфицирующее средство озон Ультрафиолетовый

струйные насосы 1 2 3 4

тепловой насос приспособлен Не приспособлен Размер _____ KW

Мы ценим ваш бизнес, и наше искреннее желание состоит в том, чтобы вы получали годы удовольствия и терапии в вашем спа-центре или в Ягуар SPA. Пожалуйста, позвоните своему местному дилеру SPA-центра, если у вас возникнут какие-либо вопросы или проблемы.

инструкции по технике безопасности и предупреждения.

При установке и использовании данного электрооборудования следует соблюдать основные меры предосторожности, в том числе следующие:

1. прочитайте все инструкции и следуйте им.
2. **ПРЕДУПРЕЖДЕНИЕ:** Чтобы снизить риск получения травм, не разрешайте детям пользоваться данным изделием, если они постоянно не находятся под пристальным наблюдением.
ДЕРЖИТЕ КРЫШКУ SRA ЗАКРЫТОЙ, КОГДА ОНА НЕ ИСПОЛЬЗУЕТСЯ.
3. **ДАННОЕ УСТРОЙСТВО ДОЛЖНО УСТАНОВЛИВАТЬСЯ КВАЛИФИЦИРОВАННЫМ СПЕЦИАЛИСТОМ ПО ТЕХНИЧЕСКОМУ ОБСЛУЖИВАНИЮ.** Все электрические подключения должны выполняться лицензированным электриком и должны соответствовать всем национальным, государственным и местным электрическим нормам, действующим на момент установки.
4. Прибор должен быть подключен к источнику питания с соответствующей номинальной мощностью и защитой от атмосферных воздействий.
5. Линия питания должна представлять собой выделенную силовую цепь, а средства для отключения должны быть включены в стационарную проводку в соответствии с местными правилами подключения.
6. Средства для отключения от питающей сети должны иметь разъединение контактов на всех полюсах, обеспечивающее полное отключение в условиях перенапряжения категории III.
7. **Питание прибора должно осуществляться через устройство защиты от остаточного тока (RCD) с номинальным остаточным рабочим током, не превышающим 30 мА.**

8. Если шнур питания поврежден, он должен быть заменен изготовителем, его сервисным агентом или другими квалифицированными специалистами во избежание опасности.
9. Прибор не предназначен для использования маленькими детьми или немощными лицами, если они не находятся под надлежащим присмотром ответственного лица, обеспечивающего безопасное использование прибора.
10. Необходимо следить за маленькими детьми, чтобы они не играли с прибором.
11. Чтобы избежать возможности возникновения гипертермии (теплового стресса), рекомендуется, чтобы средняя температура воды в SPA бассейне не превышала 40⁰С.
12. Блок управления, нагреватель, насосы и другие электрические элементы должны обслуживаться только квалифицированным специалистом по SPA-обслуживанию.
13. Не используйте электроприборы в радиусе 1,5 м от СПА.

ПРИМЕЧАНИЕ: Владелец несет ответственность за размещение всех необходимых уведомлений о безопасности в пределах видимости SPA.

ВАЖНЫЕ ОБЩИЕ ИНСТРУКЦИИ ПО ЭКСПЛУАТАЦИИ.

Приведенные ниже инструкции по эксплуатации и техническому обслуживанию очень важны, и их необходимо тщательно соблюдать. При надлежащем уходе и обслуживании ваш SPA обеспечит вам долгие годы удовлетворения при минимальных усилиях.

1. Фильтрующий насос должен работать не менее четырех (4) часов в день для очистки и фильтрации воды в SPA (по умолчанию в вашем SPA установлено значение 4 часа). Информацию о регулировке продолжительности фильтрации можно найти в руководстве по эксплуатации панели управления.
2. Время, необходимое для нагрева воды в SPA до желаемой температуры, будет варьироваться в зависимости от температуры воздуха, времени года и скорости ветра. Таким образом, это то, что каждый владелец должен приспособить по своему вкусу. Мы настоятельно рекомендуем использовать жесткую крышку, чтобы свести к минимуму потери тепла и защитить ваш SPA, когда он не используется.
3. Сменные фильтрующие картриджи безотказны и легко моются. Лучше всего проводить регулярную уборку. Картриджи следует извлекать и еженедельно промывать из шланга с напорной насадкой. Перед извлечением картриджа (картриджей) для очистки убедитесь, что все насосы выключены. Кроме того, не реже одного раза в месяц картриджи следует извлекать и замачивать в растворе для очистки фильтрующих картриджей минимум на 30 минут (или в соответствии с инструкциями по применению чистящего раствора). После замачивания картриджи следует тщательно промыть с помощью водяного шланга с напорной насадкой. Требуемая частота замачивания зависит от количества посещений SPA. Чем чаще используется SPA, тем чаще следует чистить фильтры.
4. Если ваш SPA оснащен микрофильтром чистой зона, его очистка не требуется. Однако этот фильтр следует заменять по крайней мере каждые 3-4 месяца или по мере необходимости, в зависимости от количества посещений SPA. **ПРИМЕЧАНИЕ: ПРИ использовании микрофильтра чистая зона НЕ добавляйте в воду для SPA процедур никаких химических веществ, вызывающих ШОК, используйте только дезинфицирующее средство для SPA процедур и балансировщики pH.**

5. Уровень воды в SPA всегда должен быть не менее чем на 50 мм выше скиммера. Никогда не допускайте, чтобы уровень воды опускался ниже нижней части отверстия скиммера. Если уровень воды слишком низок, скиммер пропустит воздух в водопроводные линии насоса, что приведет к потере его первичности (расхода воды). **Запуск насоса без подачи воды приведет к повреждению узла уплотнения насоса и может привести к дальнейшему повреждению оборудования, на которое не распространяется гарантия на изделие.**
6. Вы несете ответственность за регулярную проверку и поддержание химического водного баланса SPA бассейна, чтобы убедиться, что он остается в разумных пределах pH (кислотный / щелочной) (7,4 - 7,6 pH). Несбалансированный химический состав воды значительно ускоряет коррозию и может привести к преждевременному выходу из строя изделия или компонента. **Гарантия на изделие не распространяется на неисправности изделия или компонентов, вызванные плохим техническим обслуживанием по химическому составу воды.**
7. Ваш SPA может быть оснащен озоновым или ультрафиолетовым дезинфицирующим средством и микрофильтром Purezone для облегчения дезинфекции и фильтрации воды, однако ваша SPA вода все равно будет нуждаться в регулярной обработке каким-либо химическим SPA дезинфицирующим средством. Обратитесь к местному дилеру SPA-центра за консультацией по регулярному тестированию воды и процедурам лечения.
8. Вы должны опорожнять и чистить свой SPA не реже одного раза в 3-4 месяца. Перед сливом рекомендуется выполнить обезжиривание труб и струи. Слейте воду из SPA и используйте жидкое моющее средство, не содержащее абразивов, для очистки SPA. Налейте обычную воду из-под крана и перед использованием обработайте ее химическим составом, чтобы получить чистый и здоровый SPA центр.
9. **ВНИМАНИЕ:** Крышка должна быть надета на SPA все время, когда спа-центр осушен или утеплен. **Когда корпус спа-салона пуст, прямое воздействие солнечного света может повредить пластиковые детали и внутреннюю поверхность, форсунки или любые другие внутренние компоненты.** Гарантия на изделие не распространяется на повреждения, возникшие в результате вышеуказанного.

ОСНОВНАЯ ИНФОРМАЦИЯ ПО УСТАНОВКЕ.

Ваш новый портативный SPA должен быть установлен на равномерно твердой, плоской и ровной поверхности. Рекомендуется использовать бетонную прокладку толщиной 100 мм. Ваш SPA должен быть огорожен забором, соответствующим соответствующим строительным и муниципальным стандартам. Ворота должны быть самозакрывающимися и запирающимися на задвижку. Если ваш SPA расположен рядом с разбрызгивателями, отрегулируйте их или закройте колпачками, чтобы они не задевали обшивку SPA.

Если SPA должен быть установлен на палубе, настил должен быть изготовлен в соответствии со строительными стандартами и должен быть способен выдерживать ожидаемую нагрузку на SPA при заполнении. Если по бокам SPA будет сооружен настил, владелец должен не забыть предусмотреть доступ к боковым панелям SPA, которые можно снять в случае необходимости дальнейшего обслуживания.

Процедура первоначального запуска.

1. SPA на 15 ампер поставляются со шнуром питания, но должны быть подключены к защищенной от атмосферных воздействий розетке на 15 А. SPA на 32 ампера - 60 ампер должны быть подключены непосредственно к источнику питания вашего дома. Все электрические подключения должны выполняться лицензированным электриком и должны соответствовать всем национальным, государственным и местным электрическим нормам, действующим на момент установки.
2. **НЕ включайте питание SPA, пока он не наполнится водой.**
3. Снимите панель дверцы шкафа со стороны электронной клавиатуры SPA и убедитесь, что соединения насоса (ов) и корпуса нагревателя затянуты (ПРИМЕЧАНИЕ: Эти соединения могут ослабнуть во время транспортировки). Также убедитесь, что все задвижки с Т-образной ручкой подняты в открытое положение.
4. Убедитесь, что внешний сливной клапан плотно затянут, а форсунки находятся в открытом положении.

5. Извлеките микрофильтр Purezone из SPA и наполните SPA с помощью садового шланга, вставив шланг в фильтровальную трубу. Это приведет к затоплению труб во время заполнения, что поможет предотвратить воздушные замки. Если ваш SPA не оснащен микрофильтром, извлеките картридж (картриджи) и заполните его через любую фильтрующую трубку.
6. SPA следует заполнять до тех пор, пока уровень воды не окажется по крайней мере на 50 мм выше скиммера (уровень заполнения водой отмечен на боковой стороне области фильтра). Максимальная глубина воды в любой части SPA не должна превышать 1100 мм. Максимальная глубина воды в любом месте не должна превышать 600 мм.
7. Как только SPA наполнится водой до нужного уровня, подключите шнур питания к компьютеру и включите питание. Если SPA подключен к сети, включите SPA с помощью изолирующего выключателя. Все выключатели должны располагаться в пределах 3 метров от SPA.
8. Фильтрующий насос запустится сразу после включения питания. **УБЕДИТЕСЬ, ЧТО ВЫ ВИДИТЕ, КАК ЦИРКУЛИРУЕТ ВОДА.** Если вода заметно не движется, выключите SPA и обратитесь к назначенному специалисту по ручной обработке.
9. Как только вода начнет циркулировать, отрегулируйте температуру воды до желаемого уровня и установите время (пожалуйста, обратитесь к отдельным инструкциям, прилагаемым к панели управления).
10. Добавляйте и корректируйте свои химикаты в воду SPA, следуя процедуре запуска химических реагентов, предоставленной вам вашим дилером SPA.
11. Убедитесь, что на SPA надета жесткая крышка, так как это значительно сократит время нагрева.

КОНТРОЛЬНЫЙ СПИСОК ЗАПУСКА ИЛИ ПОПОЛНЕНИЯ ЗАПАСОВ.

Снимите боковую панель SPA шкафа (со стороны клавиатуры) чтобы получить доступ к отсеку оборудования.

1. Проверьте, что соединения ствола затянуты

Штуцеры для бочек - это соединения между насосами, нагревателем и сантехникой SPA. Если они станут рыхлыми, это может привести к потере воды. Важно периодически проверять герметичность этих соединений, особенно при первой доставке SPA. Соединения предназначены для затягивания вручную. Поверните стопорную гайку по часовой стрелке, чтобы затянуть ее.

ПРИМЕЧАНИЕ: Если вы видите, что из-под вашего SPA вытекает вода, первым делом проверьте штуцеры бочки.

**НА УТЕЧКИ ИЗ ШТУЦЕРОВ
БОЧЕК ГАРАНТИЯ SPA НЕ
РАСПРОСТРАНЯЕТСЯ.**

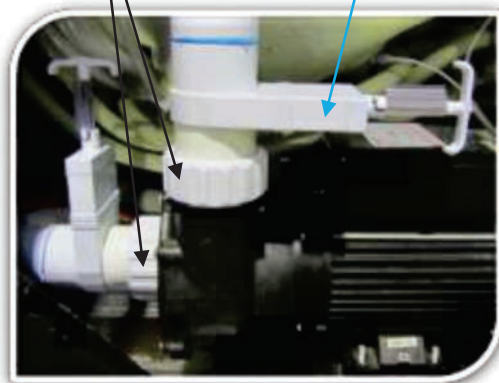
2. Обратные клапаны открыты.

Клапаны с Т-образными рукоятками позволяют перекрывать поток воды, что позволяет демонтировать SPA оборудование для обслуживания без необходимости сливать воду из SPA. Т-образные ручки должны быть подняты ВВЕРХ, чтобы быть ОТКРЫТЫМИ и пропускать воду, и они должны быть закреплены открытыми с помощью зажимов.



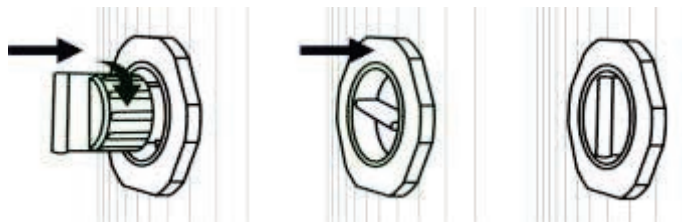
Клапаны (открытые)

Соединения стволов



3. Проверьте, что сливной клапан закрыт и плотно затянут.

Пожалуйста, обратитесь к иллюстрации, показывающей закрытый клапан.



4. Убедитесь, что все форсунки открыты.

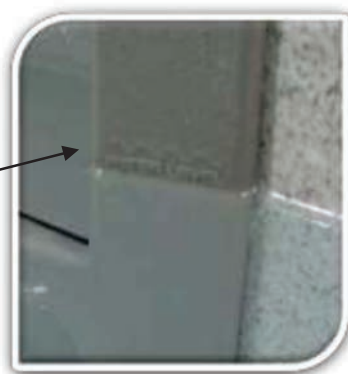
Подачу воды к большинству форсунок можно включить или выключить, повернув поверхность форсунки по часовой стрелке (вкл.) или против часовой стрелки (выкл.). Перед заполнением водой убедитесь, что все форсунки открыты.



5. Налейте воду в SPA до нужного уровня.

Бачок следует наполнять до тех пор, пока уровень воды не поднимется по крайней мере на 50 мм над скиммером. Уровень заполнения водой отмечен на боковой стороне области фильтра (см. рисунок ниже).

ПРИМЕЧАНИЕ: Всегда не забывайте снимать фильтры и заполнять SPA через фильтровальные трубки.



ЗНАКОМСТВО С ВАШИМ SPA.

Ваш новый Ягуар или Ягуар портативный SPA оснащен множеством функций, которые помогут настроить подачу воды в соответствии с выбранной вами конфигурацией и получением удовольствия.

Отдельные форсунки можно включать и выключать, можно регулировать аэрацию потока воды, воду можно направлять в определенные зоны и форсунки SPA или смешивать по всей территории, а также можно включать и выключать водопады и фонтаны. На следующих страницах и рисунках представлен краткий обзор того, как настроить и использовать некоторые из различных функций.

картридж фильтра

Большинство SPA оснащены двумя или тремя фильтрующими картриджами (в зависимости от конфигурации насоса). Поставляемый фильтрующий картридж обычно представляет собой микрофильтр Purezone. См. рисунок ниже, на котором показаны различия в фильтрующих картриджах.



Purezone Микрофильтр

Не требует чистки.

Следует заменять каждые 3 месяца.

ПРИМЕЧАНИЕ: Не используйте SPA шок.

Стандартный Фильтрующий Картридж.

Должен проводиться еженедельно.

Следует замачивать ежемесячно.

ПРИМЕЧАНИЕ: Фильтрующие картриджи могут требовать более частой замены или чистки в зависимости от продолжительности и частоты регулярного использования SPA.

Удаление фильтров

Чтобы снять фильтры, просто отвинтите картридж против часовой стрелки и извлеките его из SPA бассейна.

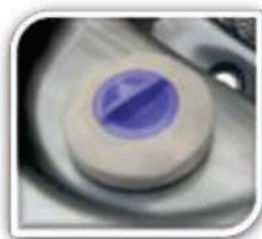
Переустановка фильтров

При повторной установке фильтров сначала подержите картридж под водой, пока воздух не перестанет пузыриться (в этот момент из картриджа удалена большая часть воздуха). Затем вверните картридж обратно на место по часовой стрелке.

ПРИМЕЧАНИЕ: НЕ заворачивайте картридж на место слишком туго. Заворачивайте картридж только до тех пор, пока он больше не перестанет свободно вращаться. Всасывание от насосов будет втягивать картриджи еще глубже после их включения. Если картридж закручен на место слишком туго перед началом работы насоса, его может быть трудно извлечь или даже может привести к перекручиванию или разрыву резьбового соединения фильтра при следующем извлечении картриджа, а на поломку гарантия не распространяется.

Канистра для ароматерапии

Если ваш SPA оснащен воздуходувкой, можно также установить баллончик для ароматерапии. Канистру можно легко идентифицировать благодаря ее розовой или желтой пластиковой крышке. В контейнер можно поместить ароматизированные керамические блоки или шарики, которые создают аромат, поднимающийся от пузырьков воздуха при работе воздуходувки.



Канистра для ароматерапии

Управления воздушными трубками Вентури

Каждое кресло в вашем SPA будет оснащено системой управления воздушным потоком Вентури. Это регулирует количество воздуха, проходящего через струю вместе с водой. Чем больше воздуха, тем мощнее струя струи. Вы можете регулировать давление во всем сиденье, регулируя этот регулятор Вентури по часовой стрелке или против часовой стрелки.



Управление воздушным потоком Вентури



ПРИМЕЧАНИЕ: По завершении использования SPA регулятор воздушного потока Вентури следует вернуть в выключенное положение (воздух не проходит через форсунки). Это предотвращает попадание воздуха в SPA и охлаждение воды, когда SPA не используется.

Водоотводные устройства

Ваш SPA может быть оснащен одним или несколькими отклонителями потока воды. Эти отводы регулируют поток воды от каждого струйного насоса между различными зонами SPA. Вы можете обеспечить полное давление в одной зоне и отсутствие давления в другой зоне, повернув ручку отвода до упора влево или вправо, или частичное давление в каждой зоне, установив ручку отвода в среднее положение.



Водоотводное устройство



ПРИМЕЧАНИЕ: Важно НЕ нажимать на эти ручки отклонителя дальше естественной точки останова, так как гарантия SPA не распространяется на поломку.

Циферблаты Управления Водопадом

Ваш SPA также может быть оснащен одним или несколькими водопадами и каскадом с подсветкой. Эти устройства для подачи воды работают либо с фильтрующим, либо с струйным насосом и могут быть включены или выключены вращением звездообразного диска (дисков) управления по часовой стрелке или против часовой стрелки. По внешнему виду они похожи на регуляторы воздушного потока Вентури, однако их больший размер и более высокий профиль делают их легко различимыми.

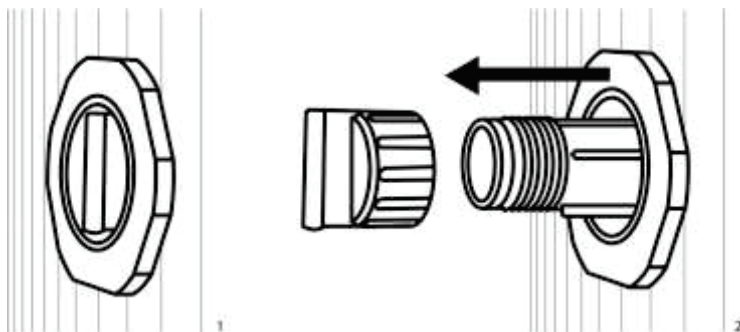


Циферблаты Управления Водопадом

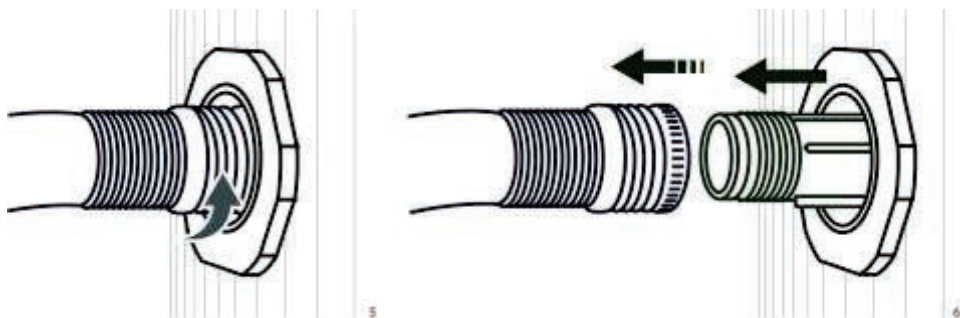


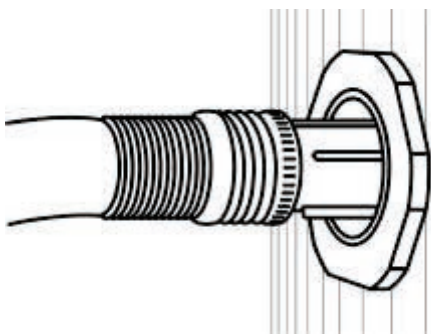
ИНСТРУКЦИИ ПО СЛИВНОМУ КЛАПАНУ

открывать: Как открыть клапан и подсоединить шланг

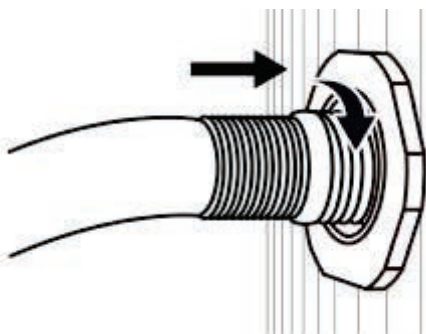


закрытый: Как отсоединить шланг и закрыть клапан

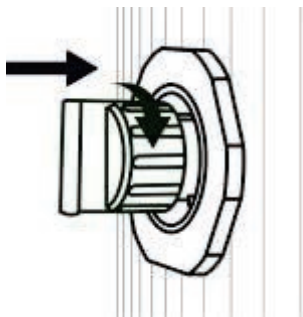




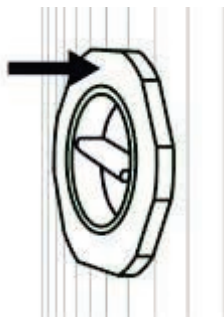
3



4



7



8

ОБСЛУЖИВАНИЕ SPA-БАССЕЙНА

Если у вас есть SPA-бассейн или гидромассажная ванна, важно понимать, что они требуют определенного ухода владельца, чтобы обеспечить их правильную работу и чтобы вода оставалась чистой и здоровой. Требования к очистке воды для SPA-бассейна отличаются от требований к плавательному бассейну, потому что вы имеете дело с горячей водой. Горячая вода требует иной обработки, чтобы предотвратить рост бактерий и водорослей.

Правильное использование химикатов позволит поддерживать воду в чистом и здоровом состоянии. Параметры, которые необходимо регулярно проверять, - это общая щелочность, рН и уровень дезинфицирующего средства. Ваш местный продавец спа-услуг должен иметь возможность предоставить подходящий тестовый набор и дать рекомендации по его правильному использованию. Рекомендуется проверять воду на ежедневной основе.

Особое примечание:

Не смешивайте химические вещества

Не добавляйте воду в химикаты, добавляйте только химикаты в воду

Замена воды

Воду в SPA следует менять каждые три-четыре месяца или удалять и заменять примерно 30% или 1/3 объема воды каждые три-четыре недели.

Общая щелочность

Общая щелочность должна находиться в диапазоне 90-150 частей на миллион (частей на миллион). SPA или гидромассажная ванна с низкой общей щелочностью потребуют постоянной регулировки рН. Чтобы повысить общую щелочность, добавьте бикарбонат натрия в небольших количествах. Чтобы снизить общую щелочность, добавьте кислоту (сухую кислоту – бисульфат натрия) в небольших количествах. Тест через один час.

Уровень pH

pH - это показатель кислотного/щелочного уровня воды. Важно поддерживать правильный уровень pH, поскольку он влияет на действие других химических веществ. Значение pH измеряется по шкале от 1 до 14. Семь - нейтральный, ниже семи - кислотный, а выше семи - щелочной.

Неправильный уровень pH может привести к низкой эффективности дезинфицирующего средства, раздражению глаз и кожи, коррозии металлической арматуры, помутнению воды и образованию накипи на стенках бассейна и арматуре. pH всегда должен быть выше 7,0 (измеряется при комнатной температуре, а не в горячем состоянии), чтобы избежать возможной коррозии оборудования. Однако оно не должно быть выше 7,8, так как это снизит эффективность дезинфицирующего средства.

Если необходимо повысить уровень pH, добавьте кальцинированную соду; чтобы снизить уровень pH, добавьте сухую кислоту. Подождите один час и повторите тест.

Дезинфекция SPA

Дезинфекция вашего SPA необходима для получения безопасной, здоровой воды, свободной от вредных микроорганизмов. Наиболее часто используемым дезинфицирующим средством для SPA-бассейнов является форма хлора (гипохлорит лития). Можно также использовать озон или ультрафиолетовое излучение, но поскольку остаточного вещества быть не может, в сочетании с ним необходимо использовать какую-либо форму хлора.

Необходимое количество дезинфицирующего средства зависит от ряда факторов, в том числе от температуры воды, частоты использования и количества людей, посещающих SPA. Очень важно всегда поддерживать уровень дезинфицирующего средства на уровне 2,00-3,00 промилле. В очень горячей воде дезинфицирующее средство может израсходоваться очень быстро, и его следует регулярно проверять во время использования SPA.

После интенсивного использования SPA или еженедельно воду следует тщательно промывать дезинфицирующим средством. Обязательно еще раз проверьте уровень перед использованием. Если SPA или гидромассажная ванна не используются, добавляйте дезинфицирующее средство каждый второй день, чтобы предотвратить загрязнение.

Рекомендуемые Уровни

ITEM	LEVEL
Дезинфицирующее средство (хлор)	2,0 – 3,0 промилле
Общая щелочность	90 – 110 промилле
Уровень pH	7,4 – 7,6

Важно отметить, что при поддержании правильного уровня pH и дезинфицирующих средств вирусы и бактерии не должны выживать в воде. С точки зрения общей гигиены важно содержать фильтр и насос в чистоте. Регулярно чистите фильтр и, по возможности, всегда принимайте душ перед использованием в SPA.

ОБСЛУЖИВАНИЕ НАСОСА

Насосы в вашем SPA - это высокопроизводительные двигатели, которые требуют регулярной проверки. В соответствии с вашей гарантией SPA необходимо проверять насосы каждые четыре (4) месяца на наличие признаков протечки или коррозии.

Любые признаки протечки или отложения кальция в нижней части насоса между пластиковым мокрым концом и металлической частью двигателя указывают на то, что уплотнения ваших насосов изношены и нуждаются в замене. Рекомендуется обратиться к местному дилеру SPA, чтобы организовать сервисное обслуживание вашего насоса, прежде чем у двигателя возникнут дальнейшие проблемы.

Коррозия и износ уплотнений насоса обычно вызываются неправильным уровнем pH и щелочности в SPA или интенсивным использованием / чрезмерной дозировкой дезинфицирующих средств, таких как хлор или

бром. Во избежание проблем, пожалуйста, следуйте инструкциям по химическому составу воды, предоставленным вам вашим дилером.

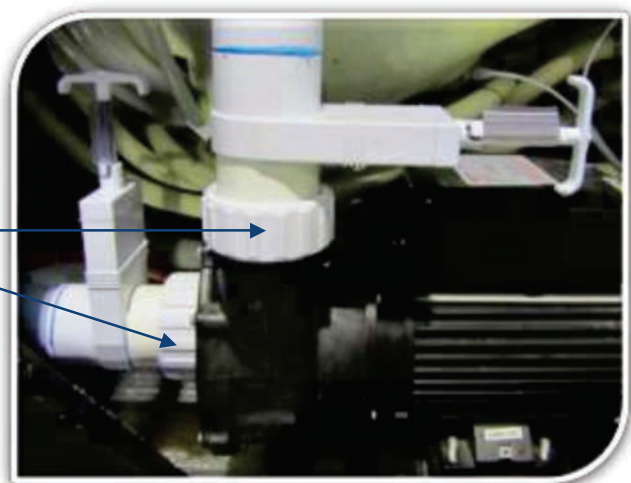
ОБСЛУЖИВАНИЕ ШТУЦЕРА СТВОЛА

Штуцеры для бочек - это соединения между насосами, нагревателем и сантехникой SPA. Они используются для легкого демонтажа SPA-оборудования в случае технического обслуживания. Однако со временем из-за вибрации от насосов и потока воды, а также старения уплотнительных колец соединения могут ослабнуть.

Если они станут рыхлыми, это может привести к потере воды. Важно периодически проверять герметичность этих соединений. Соединения предназначены для затягивания вручную. Поверните стопорную гайку по часовой стрелке, чтобы затянуть ее.

ПРИМЕЧАНИЕ: Если вы видите, что из-под вашего SPA вытекает вода, первым делом проверьте штуцеры бочки. НА УТЕЧКИ ИЗ ШТУЦЕРОВ БОЧЕК ГАРАНТИЯ SPA НЕ РАСПРОСТРАНЯЕТСЯ.

Соединения стволов



диагностика

ПРОБЛЕМА	ПРИЧИНЫ	РЕШЕНИЕ
Нет питания для SPA	<ol style="list-style-type: none">1. Питания отсоединен от розетки2. Отключение изолятора3. Сработал ELCB/RCD4. Неисправный источник питания5. Неисправная панель управления	<ol style="list-style-type: none">1. Проверьте подключение штекера2. Проверьте включенное питание3. Выключатель сброса в коробке счетчика4. Проверьте другой прибор с точки питания.5. Свяжитесь с дилером SPA
Насосы работают, но вода не движется	<ol style="list-style-type: none">1. Слишком низкий уровень воды2. Воздушный шлюз в сантехнике3. Запорные клапаны закрыты	<ol style="list-style-type: none">1. Добавьте воду в отметку заполнения SPA2. Снимите все фильтры и промойте фильтровальные трубы водой из садового шланга. В случае неудачи выключите питание и слегка ослабьте штуцер цилиндра насоса, чтобы выпустить (стравить) воздух из труб. Как только воздух будет выпущен и потечет вода, снова затяните штуцер.3. Убедитесь, что все клапаны открыты
Отключение ELCB/RCD	<ol style="list-style-type: none">1. Вытягивание избыточного тока2. SPA не подключен к выделенной сети.3. Вода на электрических компонентах4. Проблема утечки на землю.	<ol style="list-style-type: none">1. Нагрузка на нагреватель не настроена, обратитесь к дилеру.2. SPA бассейны должны питаться от специальной сети питания, а не через удлинитель.3. Проверьте уровень воды, опустите, если она переполнена. Выключите питание, снимите боковые панели и дайте время отсеку для оборудования высохнуть.4. Выключите питание и проверьте кабель питания на наличие повреждений. Обратитесь за консультацией к электрику или дилеру SPA.

ПРОБЛЕМА	ПРИЧИНЫ	РЕШЕНИЕ
Не будет нагреваться	<ol style="list-style-type: none"> 1. Время установлено неправильно 2. Неправильные таймеры сна или настройки энергосбережения 3. Режим нагрева установлен на Выезд или выходные дни 4. Воздуходувка постоянно включена 5. Термостат выключен. 6. Чрезмерные теплопотери 	<ol style="list-style-type: none"> 1. Установите часы на панели управления 2. Прочтите руководство по эксплуатации панели управления и проверьте настройки таймера, обратитесь за помощью к дилеру SPA. 3. Проверьте, установлен ли режим нагрева в меню панели управления в нормальное положение (NORM) 4. Выключите воздуходувку. Нагрев неэффективен, когда вентилятор работает. 5. Проверьте заданную температуру и при необходимости повысьте ее 6. Установите твердую обложку в SPA и убедитесь, что она установлена правильно.
Вода не чистая	<ol style="list-style-type: none"> 1. Фильтр засорен или нуждается в замене 2. Плохой химический состав воды 3. Длительность фильтра установлена недостаточно высоко 	<ol style="list-style-type: none"> 1. Очистите и замочите фильтры или замените микрофильтр Purezone 2. Проверьте водный баланс и уровень дезинфицирующего средства. Обратитесь к инструкции по применению химических веществ. 3. Увеличьте ежедневное время фильтрации в меню настройки панели управления
Ошибки подачи воды ER-3 и ER-4 При тепловом отключении	<ol style="list-style-type: none"> 1. Низкий уровень воды 2. Грязные фильтры 3. Воздушный шлюз в трубопроводе 4. Неисправность фильтрационного насоса 	<ol style="list-style-type: none"> 1. При необходимости пополните SPA 2. Очистите, замочите или замените фильтры 3. Удалите воздух из труб, ослабив штуцеры стволов 4. Позвоните дилера для обслуживания