



**Руководство пользователя Верпула**

Версия: 01В17

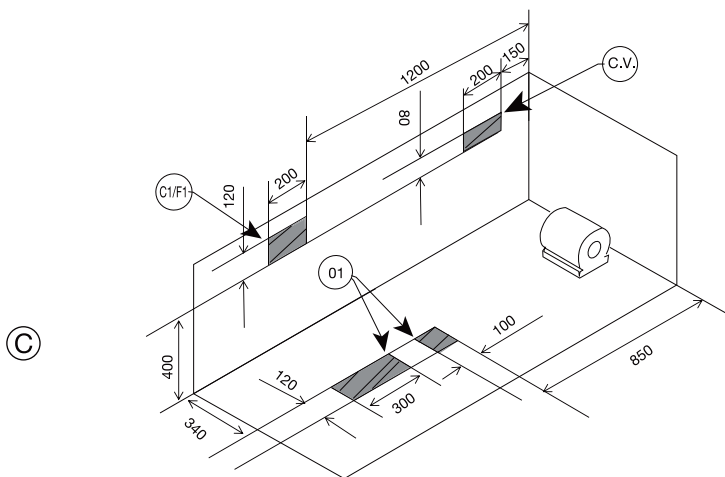
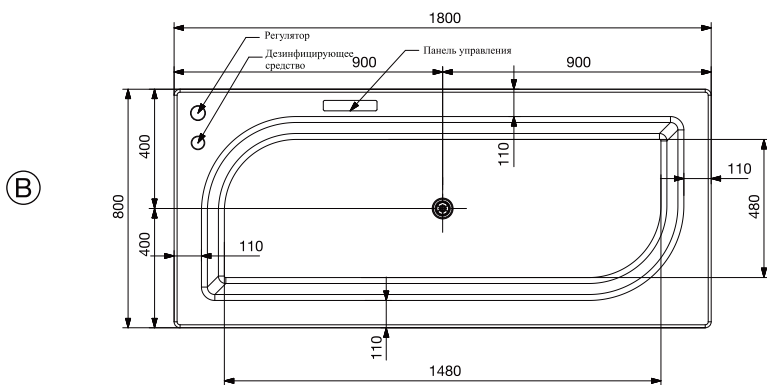
# ИНДЕКС

Серийный номер.	Тема	Номер страницы.
1	Характеристики продукта	2
2	Арк	4
3	Живой	5
4	Д'Арк	6
5	Фонте	7
6	Фонте-R	8
7	Фонте -150x75	9
8	Фонте-170x75	10
9	Слияние	11
10	Кубикс	12
11	Кубикс Прайм	13
12	Вигнетте	14
13	Требуется предупреждение и инструмент	15
14	Требования к установке	16
15	Провод заземления	17
16	Процедура установки	18
17	Инструкции по техническому обслуживанию пользователя	20
18	Функции клавиатуры	21
19	Диагностика	23

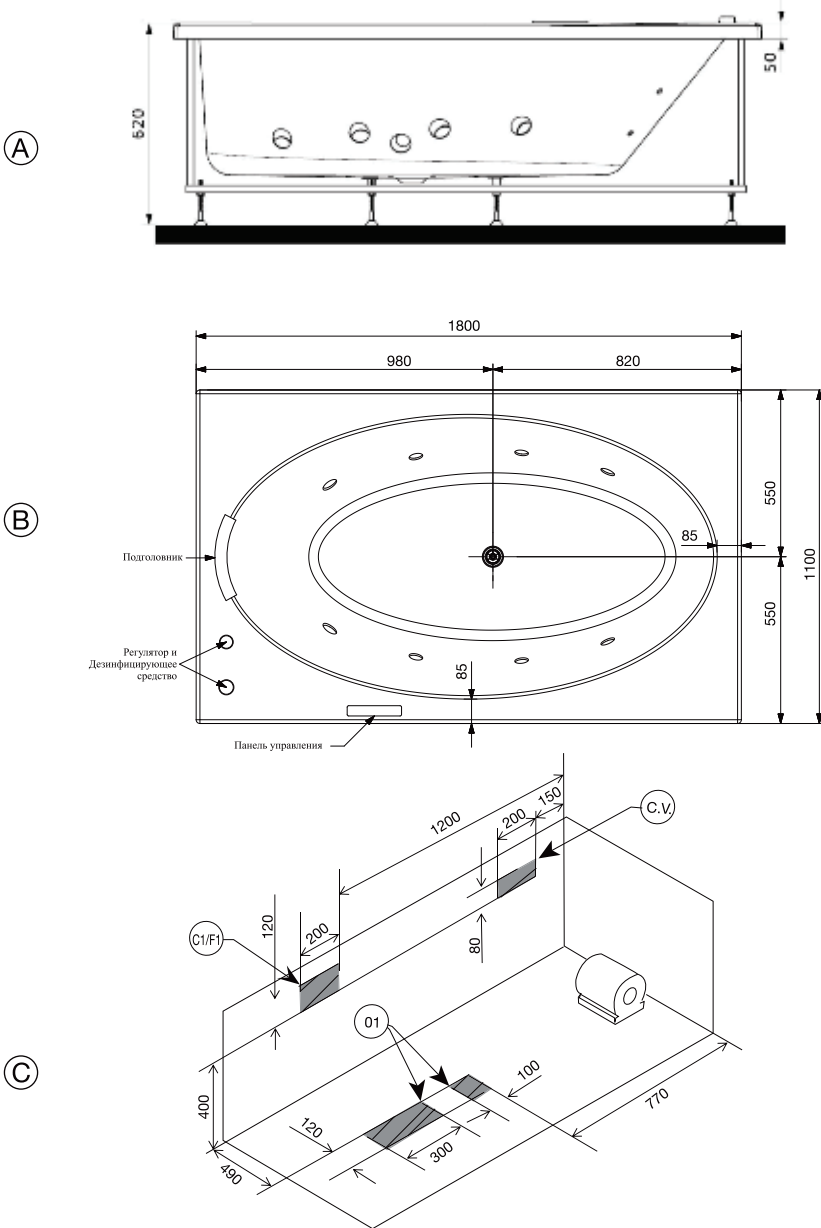




Живой

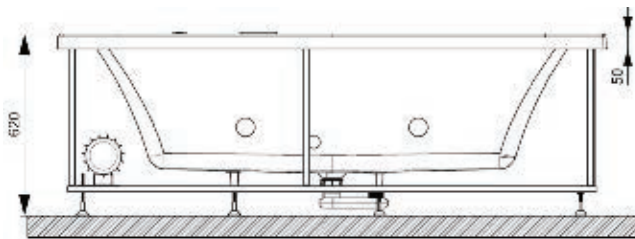


Д'Арк

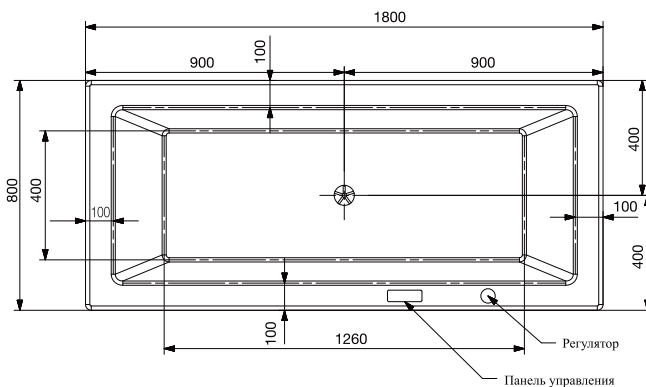


Фонте

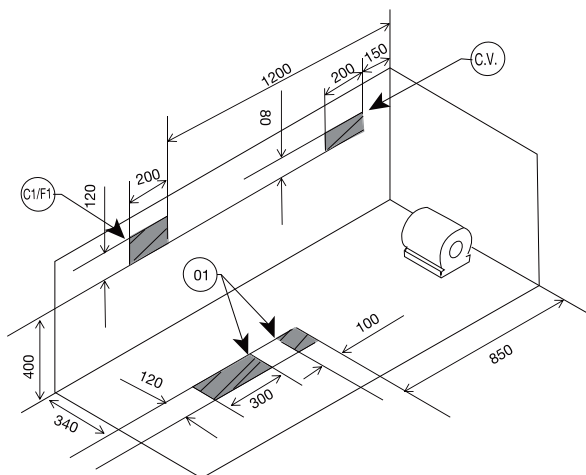
(A)



(B)

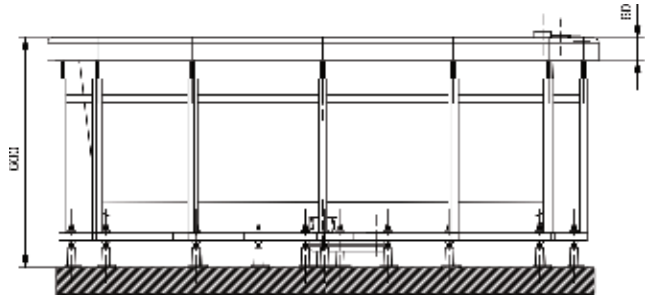


(C)

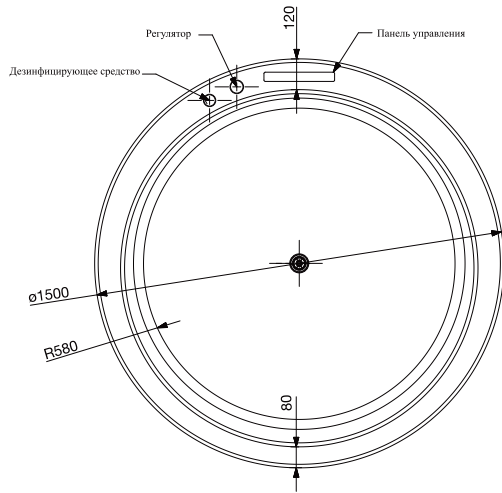


Фонте-R

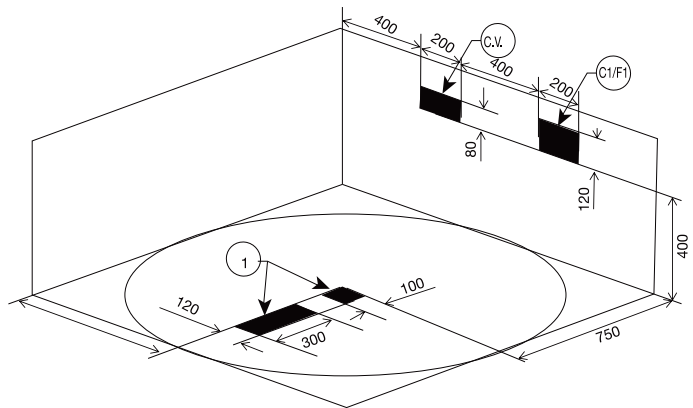
Ⓐ



Ⓑ

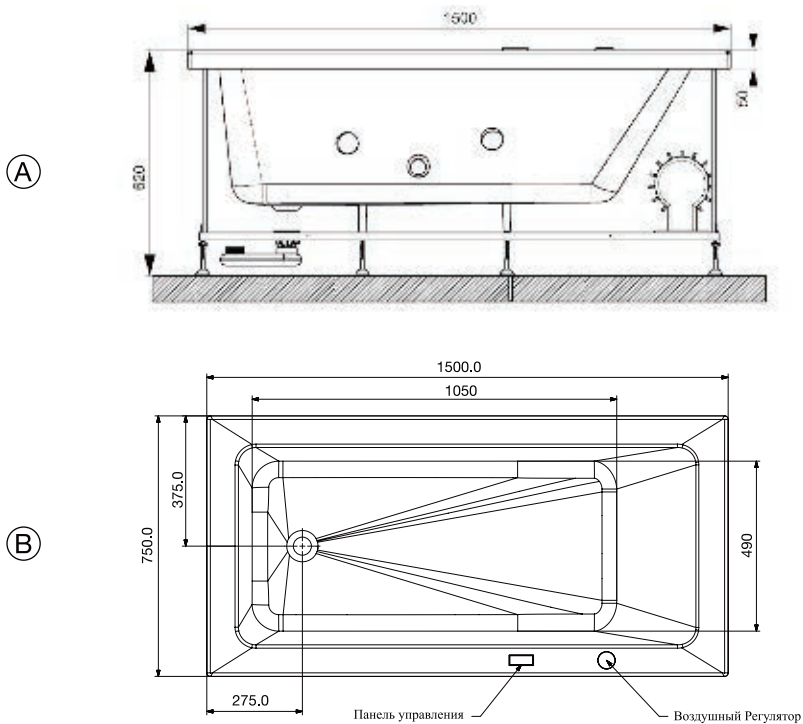


Ⓒ

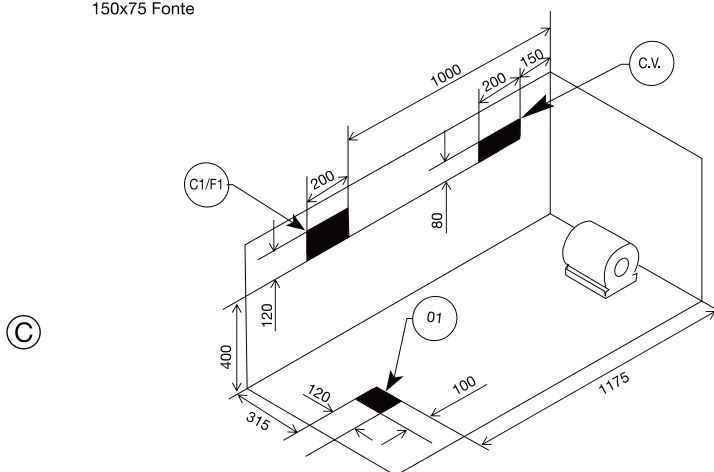




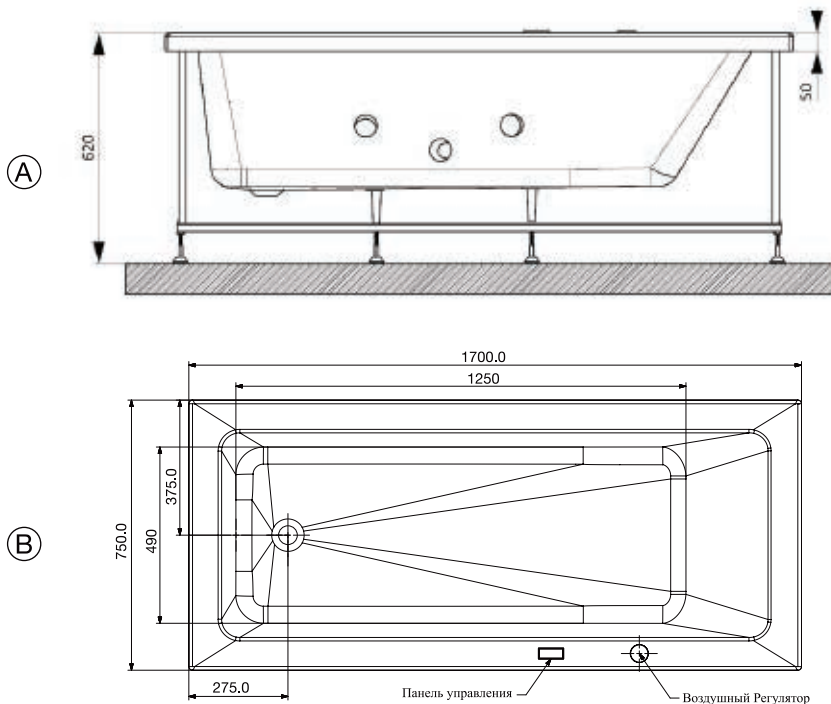
Фонте -150x75



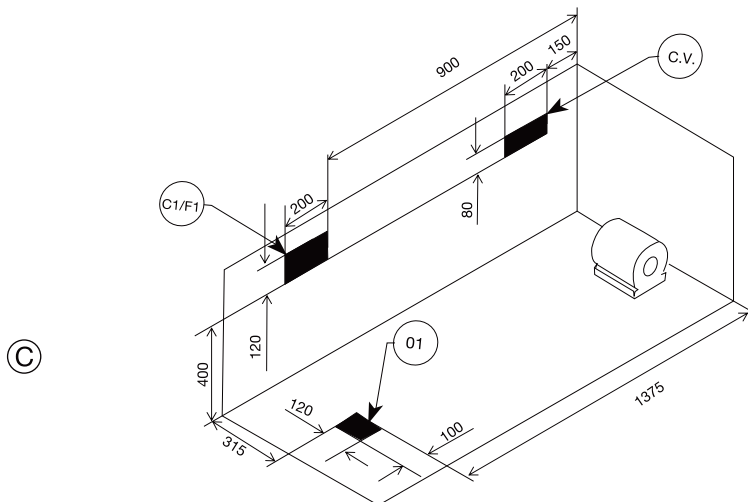
150x75 Fonte



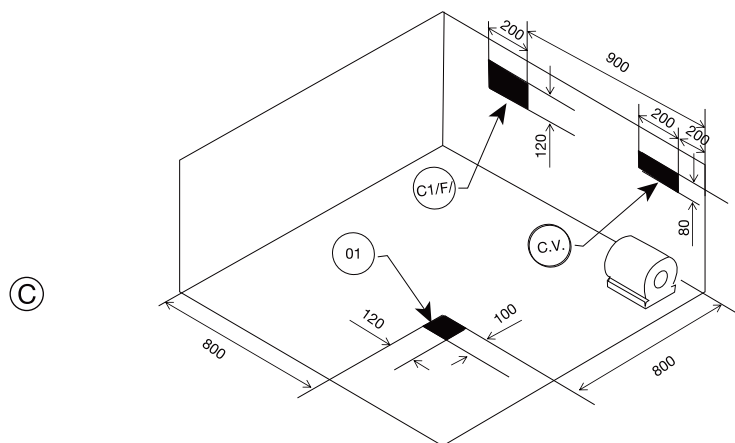
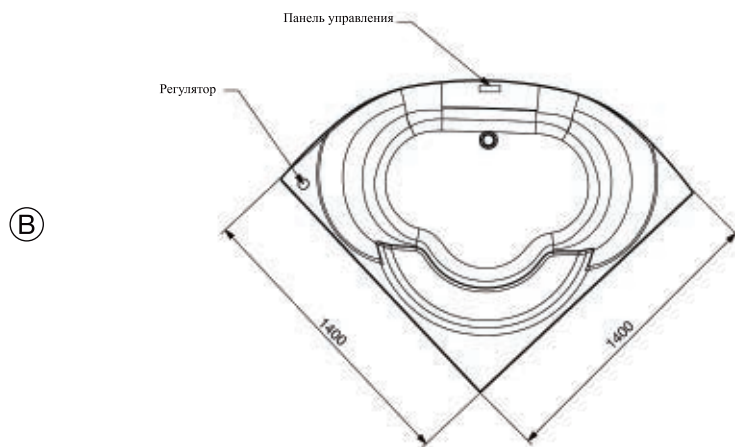
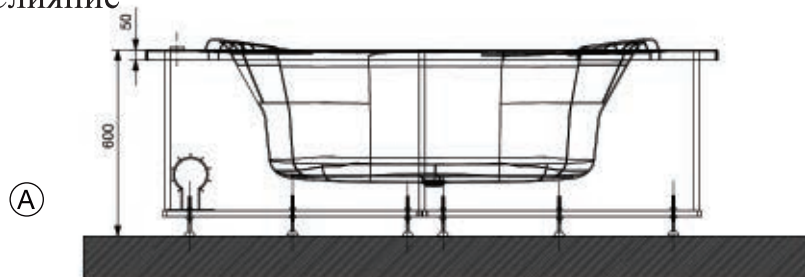
Фонте-170x75



170x75 Fonte



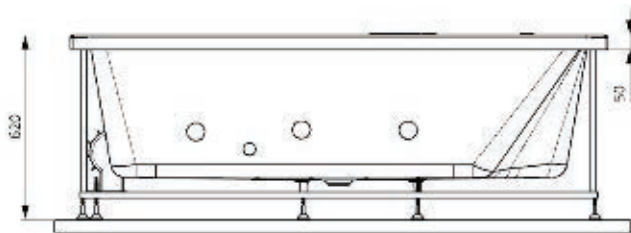
Слияние



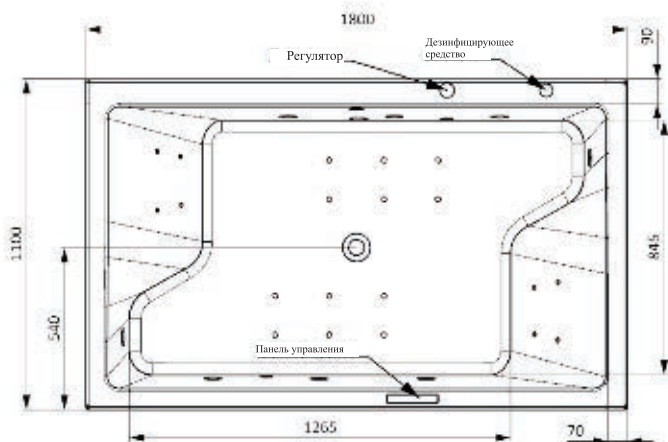


# Кубикс Прайм

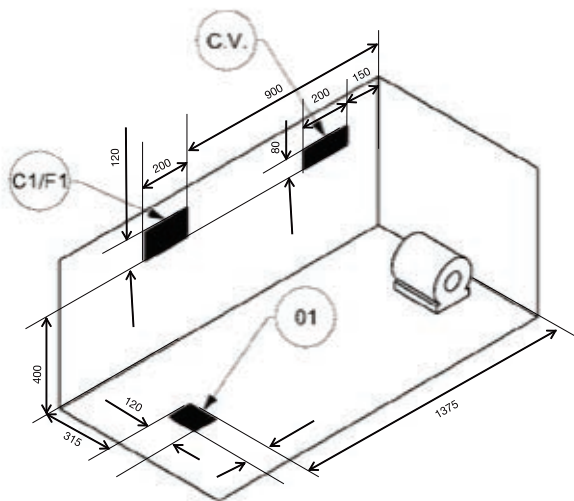
Ⓐ



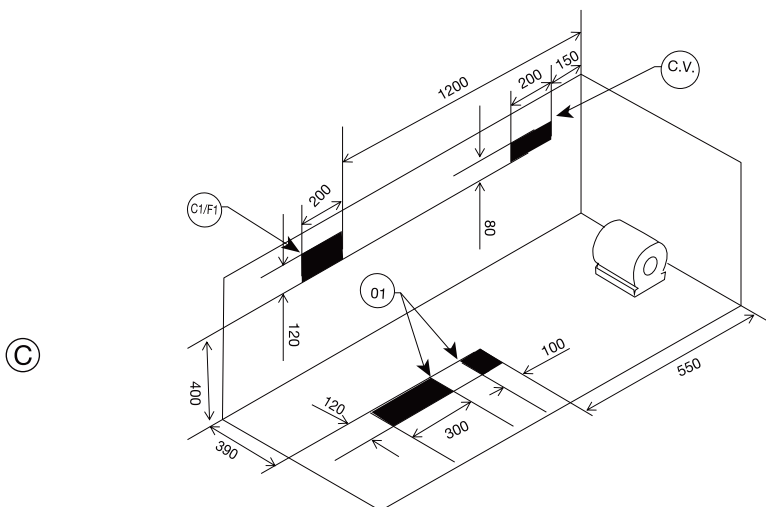
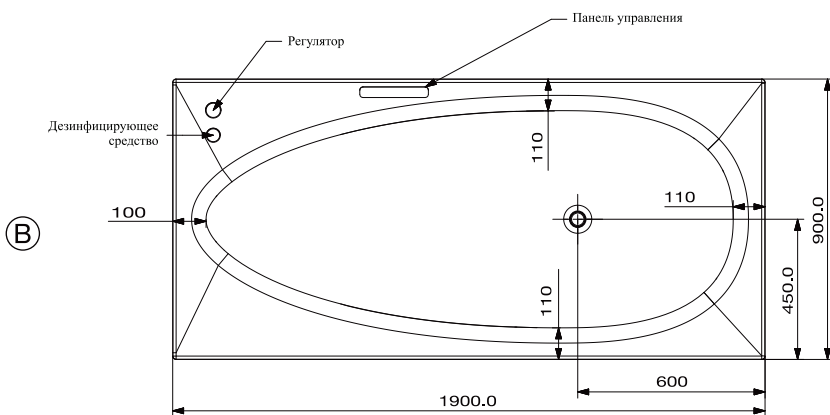
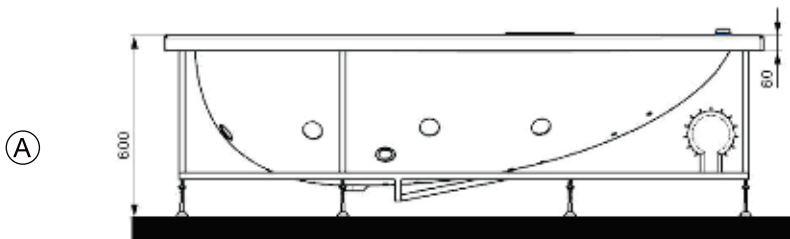
Ⓑ



Ⓒ



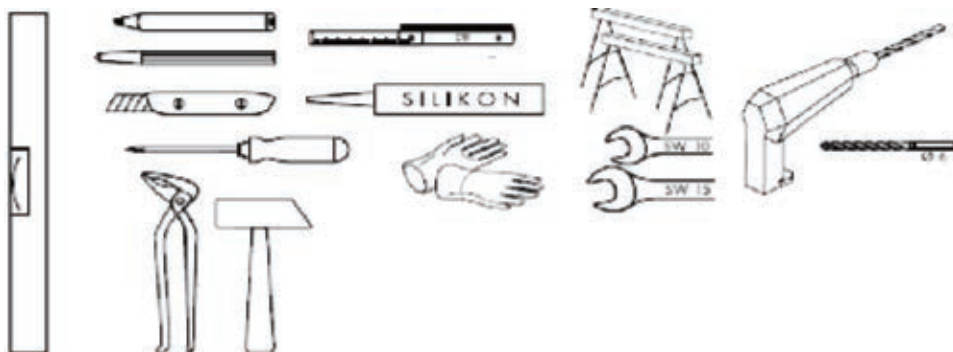
Вигнетте



## Предупреждения

1. Все модели изготовлены из акрилового материала.
2. Размер указан в мм.
3. Допуски по размерам при реальном размере  $\pm 5$  мм
4. В случае встроенной установки кирпичная кладка может отступать максимум на 15 мм по отношению к внешнему краю, за исключением моделей, где использование передней панели обязательно. В этом случае должны быть предусмотрены смотровые панели (минимум 600 x 400 мм). Контрольные панели должны располагаться таким образом, чтобы такие детали, как воздуходувки, насосы, клапаны, соединительные коробки и другие соединения, а также система подачи воды всегда были доступны и их можно было заменить. Аэрогриль (не менее 250 см<sup>2</sup>) обязательна.
5. Обратите особое внимание на габаритные размеры изделий.
6. Производитель оставляет за собой право вносить изменения и усовершенствования в продукт в любое время без предварительного уведомления.
7. Указание элемента управления на рисунках относится только к ручному управлению.
8. Глубина ванны: высота, измеряемая от бортика до самой глубокой точки ванны.

## НЕОБХОДИМЫЙ ИНСТРУМЕНТ



## Требования к установке

1. Установщик должен предварительно убедиться в том, что пол, на котором будет установлено изделие, ровный и выдерживает его вес (минимум 200 кг/м<sup>2</sup>), а также в наличии всех технических приспособлений. Кроме того, он должен убедиться, что стены, на которых будет изучаться продукт, полностью выложены плиткой в соответствии с внешними размерами самого продукта.
2. Идеальное рабочее давление для подачи воды составляет от 1,5 до 2,5 бар.
3. Чтобы избежать каких-либо проблем, вызванных загрязнением воды, рекомендуется установить пылевой фильтр.
4. pH/жесткость воды должны поддерживаться на рекомендуемом уровне.

pH 7.2 – 8.0

ТН 150 – 300 ppm.

Дезинфицирующее средство 2- 4 ppm

Для правильной установки необходимо иметь следующие принадлежности, которые не поставляются производителем:

- a) Фитинги необходимы для подключения кранов для ванны к водопроводной сети дома (подключение к кранам с фитингами 1/2 ").
- b) Фитинги необходимы для подсоединения погружного дренажа к сливной колонне ванны (подсоединение к колонне для отходов с помощью 1 ½ " хомута для сбора отходов)
- c) Установка электрических устройств (розеток, выключателей, ламп и т.д.) Внутри ванной комнаты должна соответствовать положениям, действующим в настоящее время в стране, в которой будет установлено устройство, и должна выполняться квалифицированным персоналом.
- d) Блок питания для ванны (для подключения к кондиционеру) присутствует только в версиях с джакузи и/или воздушным бассейном.
- e) Для электрического подключения к блоку питания (только для версий продукта, оснащенных блоком питания) используйте шнур типа H07 RN-F сечением 2,5 мм<sup>2</sup> или AWG 14.
- f) В соединительном кабеле блока питания клемма заземления (желто-зеленая) должна быть как минимум на 30 мм длиннее фазного и среднего проводников.
- g) МСВ / Дифференциальный переключатель 16А с чувствительностью 30 мА требуется для питания источника питания



## Провод заземления

Провод заземления должен быть подсоединен и надежно закреплен диаметром сердечника 3,00 мм. к электрической системе.

Электроснабжение и устройства безопасности.

- a) Оборудование должно быть подключено к эквипотенциальной системе помещения и надлежащим образом закреплено на подходящем зажиме, который можно найти на изделии.
- b) Подключение к электросети предусматривает установку максимального напряжения 30 МА. Дифференциальный выключатель (RCCB /ELCB / GFCI) с размыканием контактов не менее 3 мм и подходит для однофазного питания.
- c) Выключатели должны располагаться рядом с устройством, перед блоками питания (только для версий продукта, оснащенных блоками питания).
- d) Несущая конструкция изделия изготовлена из металла, поэтому требуется эффективное рассеивание грунта с чувствительностью, соответствующей нормативным требованиям.

## Ссылки для условных обозначений установки

### **A Внешние размеры**

\*Глубина ванны

\*Размеры указаны относительно панели.

### **B Внутренние размеры**

### **C Условные обозначения для установки или размещения продукта**

O1 Зона для дренажа, утопленная в полу.

C1 Зона для отвода трубы горячей воды из дома

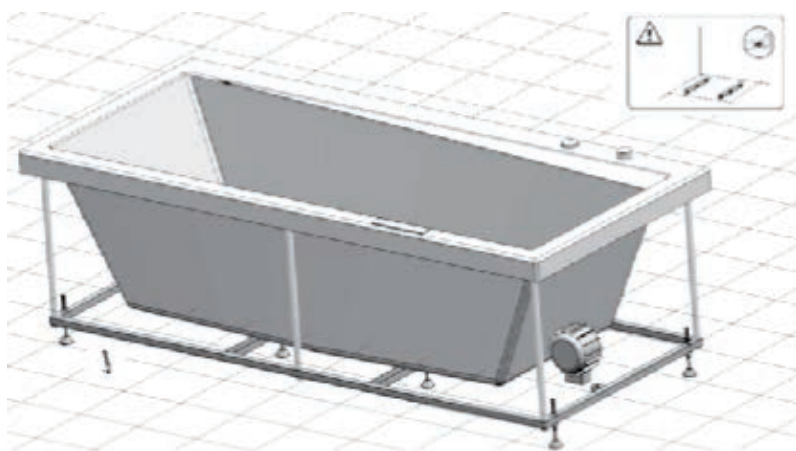
Водопровод в случае, если краны ЯГУАР установлены на краю ванны

F1 Зона для отвода трубы холодной воды из домашней водопроводной сети в случае, если краны ЯГУАР установлены на краю ванны.

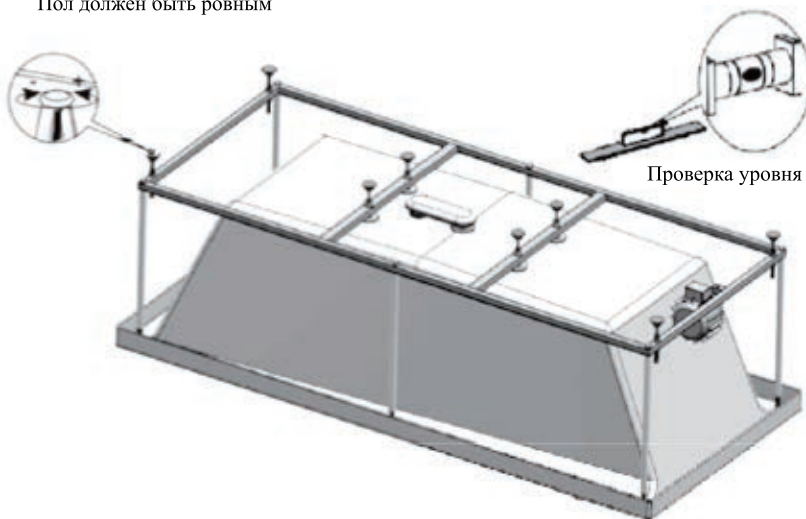
C.V. Рекомендуемое место для подключения электрической входной розетки к стене.

**Примечание:** Для получения отмеченных ссылок обратитесь к чертежу изделия/условным обозначениям установки. (Стр.:с 3 по Стр.:13)

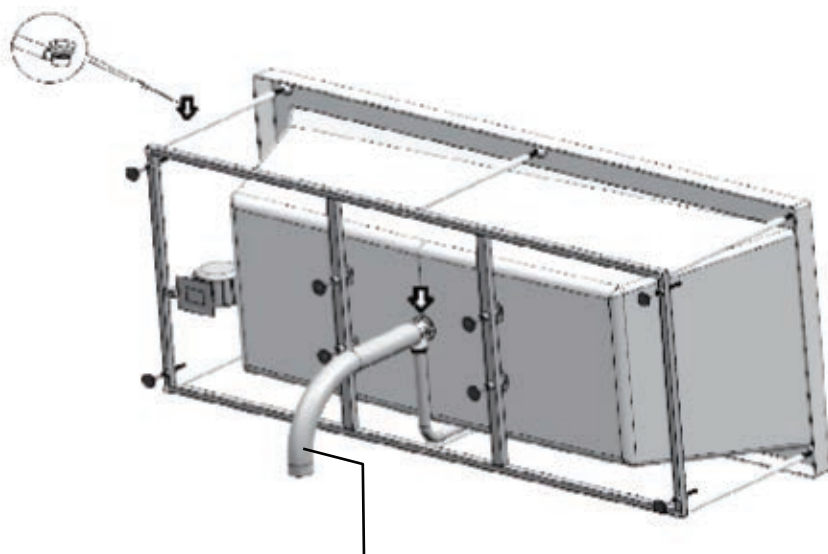
## Процедура установки



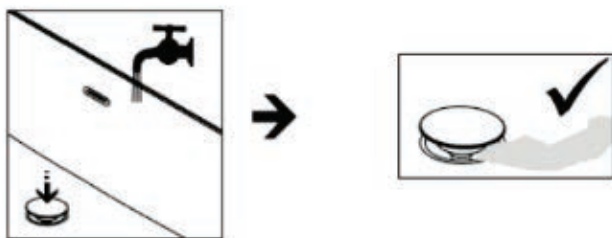
Пол должен быть ровным



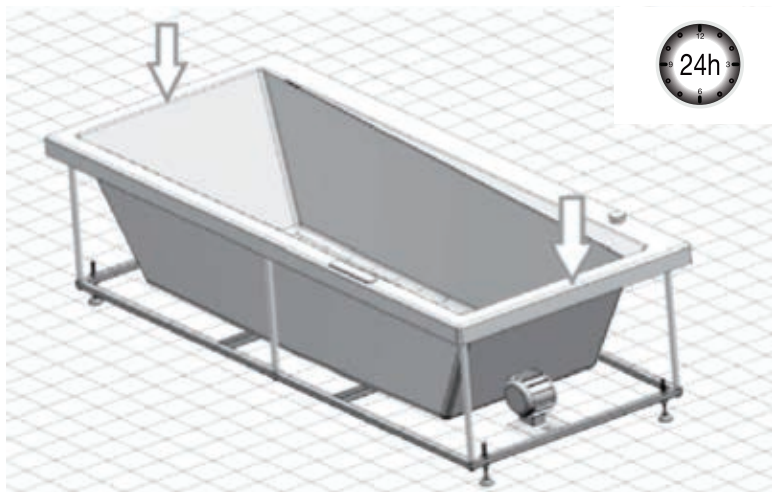
**Примечание:** Фотографии, использованные выше, только для справки. Для продукта размещение физически сверяется с требуемой моделью.



**Примечание:** Соединительная труба (гибкая труба диаметром 40) не поставляется вместе с изделием



**Примечание:** Фотографии, использованные выше, только для справки. Для продукта размещение физически сверяется с требуемой моделью.

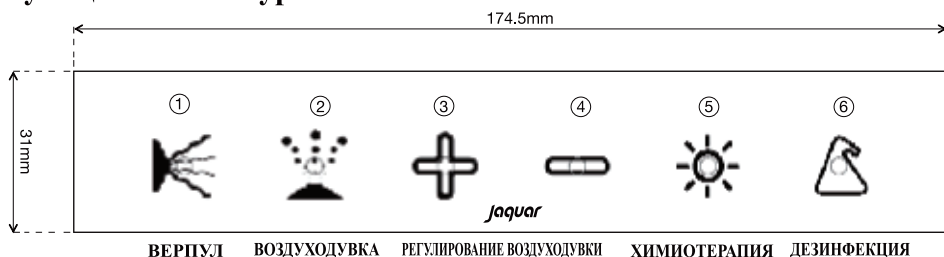


## Инструкции по техническому обслуживанию пользователя

- Следует проводить периодическую очистку и техническое обслуживание, чтобы избежать образования разрушительных отложений известкового налета.
- Остатки агрессивных чистящих средств для ванной комнаты могут повредить компоненты, изготовленные из металла, стекла и / или хромированных деталей, таких как петли сидений, накладные пластины, кнопки и т.д.
- Очистите ванну водой с жидким мылом и мягкими неабразивными тряпками или губками. Никогда не чистите ванну акриловыми растворителями (ацетон, спирт и т.д.)
- Чтобы ваша ванна выглядела блестящей, используйте обычную бытовую полироль.
- Используйте мягкую ткань, чтобы очистить все металлические детали и оставить их блестящими и без царапин. Не очищайте металл агрессивными средствами.

**Примечание:** Фотографии, использованные выше, только для справки. Для размещения продукта сверяйтесь с размерами конкретной модели.

## Функции клавиатуры #1



### Примечание:

- Функции зависят от наличия в конкретной модели.
- Функция может быть активирована только при наличии уровня воды в ванне.

**Кнопка 1:** Время цикла составляет 30 минут, и вы увидите, как загораются синие LEDs соответствующей кнопки. При снижении уровня воды при активной функции Верпул функция автоматически выключается вместе с синим LED.

**Кнопка 2:** Воздуходувка и продувка после воздуходувки: Это длится 30 минут, и вы увидите, что горит синий LED соответствующей кнопки. Воздуходувка всегда запускается на максимальной скорости, и в то же время LED, соответствующий кнопке регулировки, становится синим, указывая на возможность изменения скорости (см. кнопки 3 и 4).

**Кнопки 3 и 4:** Регулировка скорости Воздуходувка при активной функции Воздуходувка скорость мигания синих LEDs кнопки Воздуходувка скорости увеличивается при увеличении скорости Воздуходувка и наоборот. Кнопки регулировки позволяют выбрать одну из 10 ступеней возможной скорости. Вы начинаете со скорости 10, затем уменьшаете на один шаг при нажатии кнопки "-", пока не достигнете скорости 1, затем снова увеличиваете на один шаг при каждом нажатии кнопки "+", пока снова не достигнете скорости 10.

**Кнопка 5:** Хромотерапия если вы нажмете кнопку хромотерапии при текущем уровне воды, вы активируете функцию и точечные светильники с белым светом. Синий индикатор на клавиатуре горит, а дополнительные нажатия кнопок позволяют выбрать цвет из восьми цветовых последовательностей (белый - красный - желтый-оранжевый- Зеленый- светло-голубой - сине-фиолетовый). Мануальная хромотерапия длится 60 минут с момента активации.

**Кнопка 6:** Дезинфекция может быть активирована только при наличии уровня воды в ванне и уровня дезинфекции в баке. Все функции, кроме хромотерапии, должны быть выключены. Во время процесса дезинфекции все остальные функции подавляются. По истечении 3-минутного цикла клавиатура будет продолжать мигать, указывая на то, что дезинфекция активна еще 2 минуты.

## Диагностика

ПРОБЛЕМА	ВОЗМОЖНАЯ ПРИЧИНА	ВОЗМОЖНОЕ РЕШЕНИЕ
Система водоснабжения не работает	Достаточен ли уровень воды? Есть ли электричество? Активирована ли клавиатура? Являются ли форсунки чистыми, если нет	Подождите, пока ванна наполнится <b>ОБРАТИТЕСЬ К МЕСТНОМУ ЭЛЕКТРИКУ</b> Активируйте клавиатуру Очистите его
Воздушная система не работает	Есть ли электричество? Активирована ли клавиатура?	<b>ОБРАТИТЕСЬ К МЕСТНОМУ ЭЛЕКТРИКУ</b> Активируйте клавиатуру
Система запускается автоматически Без очевидной причины	Неправильное подключение к датчику уровня Неисправен датчик уровня Масштабирование в оболочке/форме датчика	Проверьте/подключите подключение датчика к ECU Заменить датчик Очистить от накипи
Поток воды из форсунок	Открыты ли форсунки? Засорились ли форсунки?	Поверните диффузор против часовой стрелки и очистите форсунки
Вода протекает под ванной	Незакрепленное соединение/ муфта Ослабление или трещина в Т и трубе и т.д.	Затяните его как следует Замените негерметичную деталь
Подводный фонарь не работает	Достаточен ли уровень воды? LED/лампочка перегорели Правильно ли активирован элемент управления? Есть ли электричество?	Наполните ванну Замените его на новый. Активируйте функцию Проверьте напряжение на клеммах.
Элементы управления остаются выключенными	Есть ли сбой в подаче электроэнергии? Является выделенным переключателем 'ВЫКЛЮЧЕНО или отключение ELCB/RCCB Элементы управления не работают?	Проверьте основное электроснабжение в доме Включите его вверх / вниз Замените батарею пульта дистанционного управления / Проверьте другой элемент управления
Ощущение течения в воде	Ток утечки/ Ток заземления Если рейтинг отличается, замените его на правильный Порез или травма на теле пользователя	Проверьте ELCB/RCCB/RCD/ GFCI: установлен или нет Номинальная проверка: чувствительность 30 мА (RCD) Совет заключается в том, чтобы не использовать / не вводить продукт.
ELCB снова отключается	Искрение/потеря соединений Внезапное изменение электрической нагрузки Продукт/ деталь могут быть неисправны	Проверьте, не ослаблено ли соединение проводов Попробуйте сбросить предохранительное устройство Отсоедините все подразделы и снова соедините 1 на 1

## Емкость для воды

Модель	Емкость для воды (л)
Kubix 180x80	250
Fonte 180x80	220
Alive 180x80	330
Fusion 140x140	220
D' Arc 180x110	300
Vignette Prime 190x90	300
Fonte R 150x150	330
Fonte 150x75	175
Fonte 170x75	205
Kubix Prime 180x110	430
Arc 190x90x47	370

**Примечание:** Измеренный вес может отличаться от фактического не более чем на 3,0 кг

[jaquar.com](http://jaquar.com)