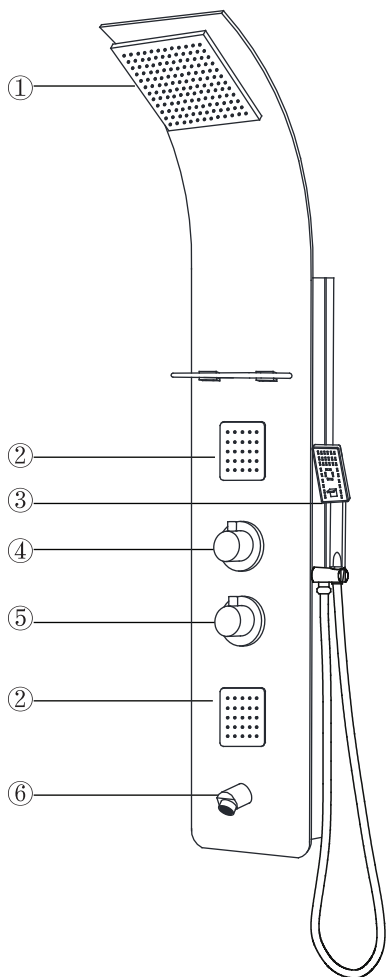


I . Функция (рисунок 1)

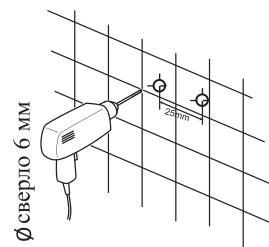
1. Душ с насадкой
2. Массажная струя
3. Ручной душ
4. Отклонитель: 4-ходовой
5. Термостатический смеситель
6. Носик



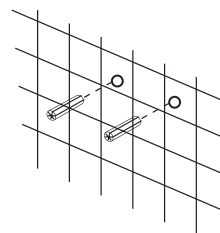
II . установка (рис. 2 и 3)

Обратите внимание! Прежде чем сверлить какое-либо отверстие для крепления душевой панели, убедитесь, что в стене нет скрытых кабелей или трубопроводов

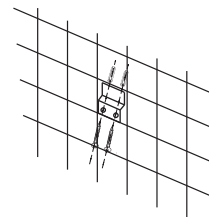
I . Просверлите отверстия в стене



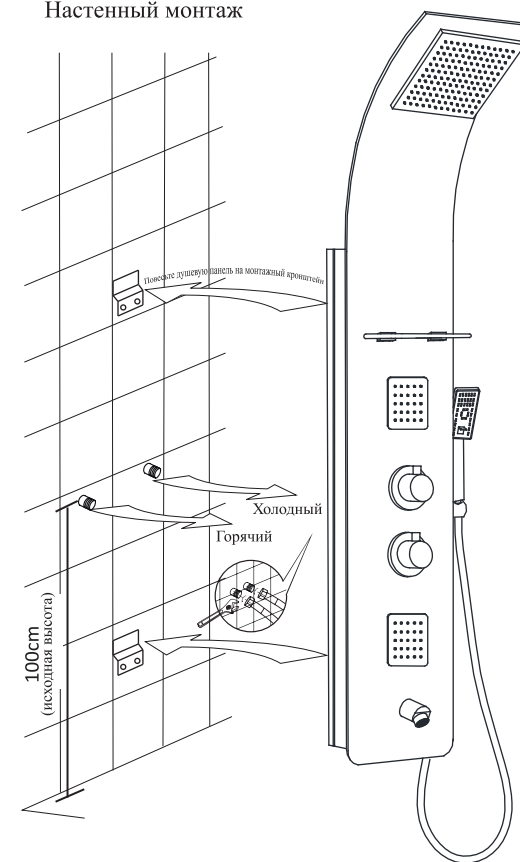
II . вставьте дюбели в отверстия



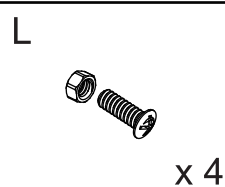
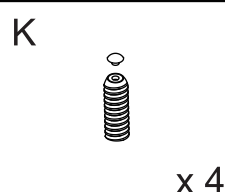
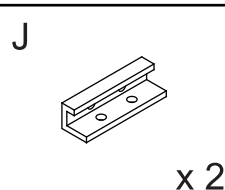
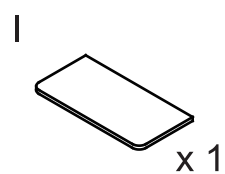
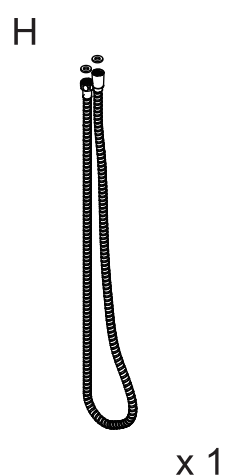
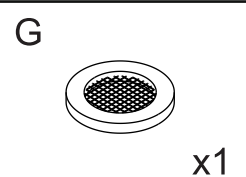
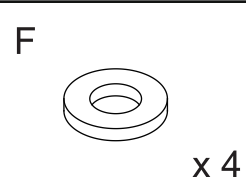
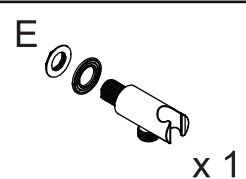
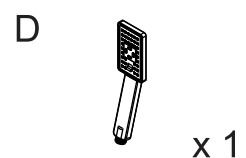
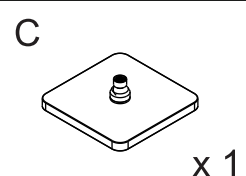
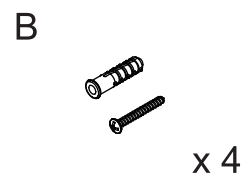
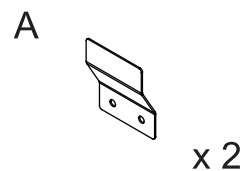
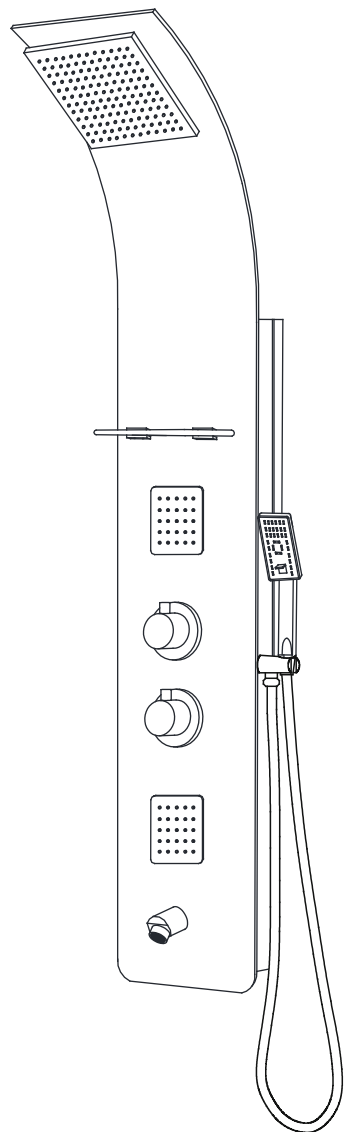
III . Прикрутите винты к стене с помощью настенных монтажных кронштейнов



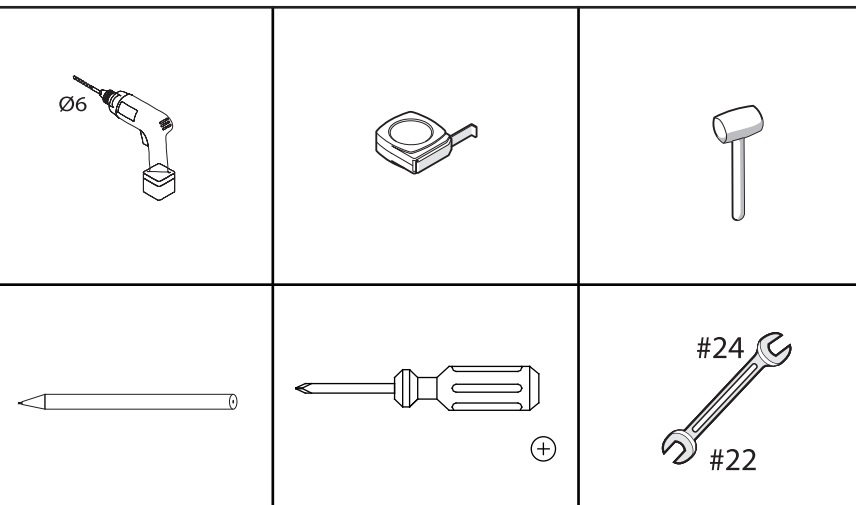
Настенный монтаж



## Пакет Включает в Себя:



## Запрос на инструменты:



### ※ ВАЖНОЕ техническое обслуживание:

1. После душа промойте душевую панель проточной водой, затем используйте мягкую и сухую ткань, чтобы она высохла.
2. Часто проветривайте ванную комнату и поддерживайте в ней сухость.
3. Никогда не используйте кислоты, агрессивные химикаты или абразивные моющие средства, так как они могут повредить отделку. Несоблюдение рекомендаций производителя может привести к аннулированию гарантии.
4. Мы предполагаем, что идеальное давление воды должно составлять не менее 2 бар.

\*Используйте мягкую воду, без кислот, мягкое моющее средство.